

YATO



PL *WILK DO MIĘSA*

EN *MEAT GRINDER*

DE *FLEISCHWOLF*

RU *МЯСОРУБКА*

LT *MĖSMALĖ*

LV *GAĻAS MAĻAMĀ MAŠĪNA*

CZ *MLÝNEK NA MASO*

HU *HÚSDARÁLÓ*

RO *MAȘINĂ DE TOCAT*

ES *MÁQUINA PARA PICAR CARNE*

FR *HACHOIR À VIANDE*

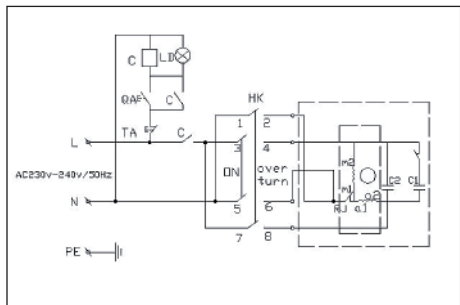
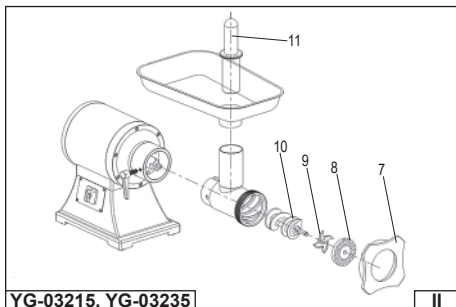
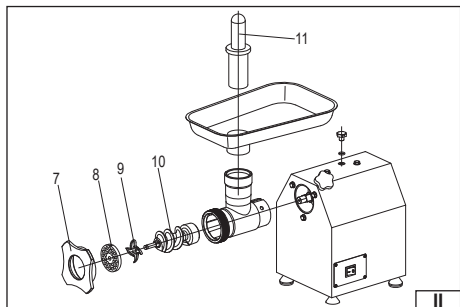
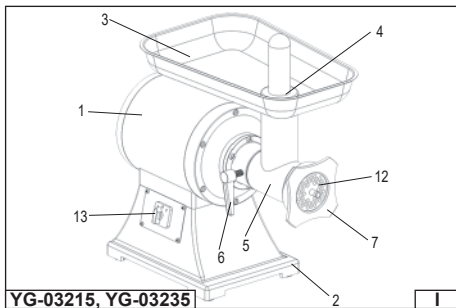
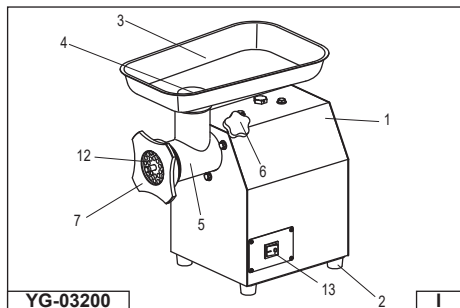
IT *TRITACARNE*

YG-03200

YG-03215

YG-03235

CE



PL

1. obudowa
2. podstawa
3. taca przygotowawcza
4. otwór wrzutowy
5. zespół tnący
6. pokrętko blokady zespołu tnącego
7. nakrętka mocująca
8. siłko
9. nóż
10. ślimak
11. popychacz
12. otwór wylotowy
13. włącznik

RU

1. корпус
2. основание
3. лоток
4. мясоприемник
5. измельчающий блок
6. ручка блокировки измельчающего блока
7. накатная гайка
8. решетка
9. нож
10. шнековый вал
11. толкатель
12. разгрузочное отверстие
13. включатель

CZ

1. skříň
2. základna
3. přípravný táč
4. podávací otvor
5. řezací jednotka
6. knoflík blokady řezací jednotky
7. upevňovací matice
8. sítko
9. nůž
10. šnek
11. péchovadlo
12. výstupní otvor
13. spínač

ES

1. carcasa
2. base
3. bandeja de preparación
4. boca de carga
5. unidad de corte
6. perilla de bloqueo de la unidad de corte
7. tuerca de fijación
8. tamiz
9. cuchillo
10. sinfín
11. empujador
12. boca de salida
13. interruptor

EN

1. housing
2. base
3. preparation tray
4. inlet
5. cutting unit
6. cutting unit locking knob
7. fixing nut
8. cutting plate
9. cutting blade
10. feed screw
11. pusher
12. outlet
13. on switch

LT

1. korpusas
2. pagrindas
3. paruošiamasis dėklas
4. idėjimo anga
5. pjaunanti sistema
6. pjovimo sistemos blokados rankenėlė
7. tvirtinimo veržlė
8. sietelis
9. peilis
10. sraigtas
11. stūmiklis
12. išvedimo anga
13. jungiklis

HU

1. ház
2. talp
3. előkészítő tálcá
4. adagoló torok
5. vágókészlet
6. vágókészlet reteszgombja
7. rögzítő gyűrű
8. rostély
9. kés
10. csiga
11. nyomórúd
12. kiömlő nyílás
13. bekapcsológomb

FR

1. boîtier
2. base
3. plateau de préparation
4. orifice de remplissage
5. unité de coupe
6. bouton rotatif de verrouillage de l'unité de coupe
7. bague de fixation
8. plaque de coupe
9. lame
10. vis sans fin
11. poussoir
12. sortie
13. gâchette de l'interrupteur

DE

1. Gehäuse
2. Basis
3. Fülltablett
4. Einfüllöffnung
5. Schneideeinheit
6. Verriegelungsknopf der Schneideeinheit
7. Befestigungsmutter
8. Sieb
9. Messer
10. Wendel
11. Stopfer
12. Auslauföffnung
13. Einschalter

LV

1. korpus
2. pamatne
3. sagatavošanas paplāte
4. padeves atvere
5. griezējmezģis
6. griezējmezģļa bloķēšanas skrūve
7. stiprināšanas uzgrieznis
8. sietinš
9. nazis
10. gliemezis
11. stūmējs
12. izejas atvere
13. ieslēgšanas slēdzis

RO

1. carcasa
2. bază
3. Tavă de preparare
4. intrare
5. unitate tocator
6. bușon de blocare a unității tocator
7. piulită de fixare
8. sită tocator
9. cuțit tocator
10. melc de alimentare
11. împingător
12. ieșire
13. comutator pornire

IT

1. alloggiamento
2. base
3. vassoio d'inserimento
4. imbocco
5. gruppo di macinazione
6. manopola di bloccaggio del gruppo di macinazione
7. anello di fissaggio
8. piastra
9. coltello
10. coclea
11. pressino
12. uscita
13. pulsante di accensione



Przeczytać instrukcję
Read the operating instruction
Bedienungsanleitung durchgelesen
Прочитать инструкцию
Perskaityti instrukciją
Jäläsa instrukciju
Přečteť návod k použití
Olvasni utasítást
Čtešti instrukcjunile
Lea la instrucción
Lisez la notice d'utilisation
Leggere il manuale d'uso



Bezpieczny kontakt z żywnością
Safe contact with food
Sicherer Kontakt mit dem Essen
Безопасный контакт с пищевыми продуктами
Saugus saitytis su maistu
Drošs kontakts ar pārtiku
Bezpečný kontakt s potravinami
Biztonságos kapcsolat az élelmiszerekkel
Contactul sigur cu alimentele
Contacto seguro con los alimentos
Contact sécurisé avec les aliments
Contacto sicuro con il cibo



Ten symbol informuje o zakazie umieszczenia zużytego sprzętu elektrycznego i elektronicznego (w tym baterii i akumulatorów) łącznie z innymi odpadami. Zużyty sprzęt powinien być zbierany selektywnie i przekazany do punktu zbierania w celu zapewnienia jego recyklingu i odzysku, aby ograniczyć ilość odpadów oraz zmniejszyć stopień wykorzystania zasobów naturalnych. Niekontrolowane uwalnianie składników niebezpiecznych zawartych w sprzęcie elektrycznym i elektronicznym może stanowić zagrożenie dla zdrowia ludzkiego oraz powodować negatywne zmiany w środowisku naturalnym. Gospodarstwo domowe pełni ważną rolę w przyczynianiu się do ponownego użycia i odzysku, w tym recyklingu zużytego sprzętu. Więcej informacji o właściwych metodach recyklingu można uzyskać u władz lokalnych lub sprzedawcy.

This symbol indicates that waste electrical and electronic equipment (including batteries and storage cells) cannot be disposed of with other types of waste. Waste equipment should be collected and handed over separately to a collection point for recycling and recovery, in order to reduce the amount of waste and the use of natural resources. Uncontrolled release of hazardous components contained in electrical and electronic equipment may pose a risk to human health and have adverse effects for the environment. The household plays an important role in contributing to reuse and recovery, including recycling of waste equipment. For more information about the appropriate recycling methods, contact your local authority or retailer.

Dieses Symbol weist darauf hin, dass Elektro- und Elektronik-Altgeräte (einschließlich Batterien und Akkumulatoren) nicht zusammen mit anderen Abfällen entsorgt werden dürfen. Altgeräte sollten getrennt gesammelt und bei einer Sammelstelle abgegeben werden, um deren Recycling und Verwertung zu gewährleisten und so die Abfallmenge und die Nutzung natürlicher Ressourcen zu reduzieren. Die unkontrollierte Freisetzung gefährlicher Stoffe, die in Elektro- und Elektronikgeräten enthalten sind, kann eine Gefahr für die menschliche Gesundheit darstellen und negative Auswirkungen auf die Umwelt haben. Der Haushalt spielt eine wichtige Rolle bei der Wiederverwendung und Verwertung, einschließlich des Recyclings von Altgeräten. Weitere Informationen zu den geeigneten Recyclingverfahren erhalten Sie bei den örtlichen Behörden oder Ihrem Händler.

Этот символ информирует о запрете помещать изношенное электрическое и электронное оборудование (в том числе батареи и аккумуляторы) вместе с другими отходами. Изношенное оборудование должно собираться селективно и передаваться в точку сбора, чтобы обеспечить его переработку и утилизацию, для того, чтобы ограничить количество отходов, и уменьшить использование природных ресурсов. Неконтролируемый выброс опасных веществ, содержащихся в электрическом и электронном оборудовании, может представлять угрозу для здоровья человека, и приводит к негативным изменениям в окружающей среде. Домашнее хозяйство играет важную роль при повторном использовании и утилизации, в том числе, утилизации изношенного оборудования. Подробную информацию о правильных методах утилизации можно получить у местных властей или у продавца.

Šis simbols rodo, kad draudžiama išmesti panaudotą elektrinę ir elektroniinę įrangą (įskaitant baterijas ir akumuliatorius) kartu su kitomis atliekomis. Naudota įranga turėtų būti renkama atskirai ir siunčiama į surinkimo punktą, kad būtų užtikrintas jos perdirimas ir utilizavimas, siekiant sumažinti atliekas ir sumažinti gamtos išteklių naudojimą. Nekontroliuojamas pavojingų komponentų, esančių elektrinės ir elektroniinės įrangoje, išsiskyrimas gali kelti pavojų žmonijai sveikatai ir sukelti neigiamus natūralios aplinkos pokyčius. Namų ūkis vaidina svarbų vaidmenį prisidedant prie pakartotinio įrenginių naudojimo ir utilizavimo, įskaitant perdirimą. Norėdami gauti daugiau informacijos apie tinkamus perdirimo būdus, susisiekite su savo vietos valdžios institucijomis ar pardavėju.

Šis simbols informē par aizliegumu izmest elektrisko un elektronisko iekārtu atkritumus (tostarp baterijas un akumulatorus) kopā ar citiem atkritumiem. Noliegtas iekārtas ir jāsavāc atsevišķi un jānodod savākšanas punktā ar mērķi nodrošināt atkritumu atbilstošu pārstrādi un reģenerāciju, lai ierobežotu to apjomu un samazinātu dabas resursu izmantošanas līmeni. Elektriskajās un elektroniskajās iekārtās ieviesto bīstamo sastāvdaļu nekontrolēta izdalīšanās var radīt cilvēku veselības apdraudējumu un izraisīt negatīvus izmaiņus apkārtnē vidē. Mājāsniecība pilda svarīgu lomu atbilstošā izmantošanas un reģenerācijas, tostarp nolietoto iekārtu pārstrādes veicināšanā. Vairāk informācijas par atbilstošām atbilstošām pārstrādes metodēm var saņemt pie vietējo varas iestāžu pārstāvjiem vai pārdevēja.

Tento symbol informuje, že je zakázáno likvidovat použité elektrické a elektronické zařízení (včetně baterií a akumulátorů) společně s jiným odpadem. Použitá zařízení by měla být shromažďována selektivně a odeslána na sběrné místo, aby byla zajištěna jeho recyklace a využití, aby se snížilo množství odpadu a snížil stupeň využívání přírodních zdrojů. Nekontrolované uvolňování nebezpečných složek obsažených v elektrických a elektronických zařízeních může představovat hrozbu pro lidské zdraví a způsobit negativní změny v přírodním prostředí. Domácnost hraje důležitou roli při přispívání k opětovnému použití a využití, včetně recyklace použitého zařízení. Další informace o vhodných způsobech recyklace Vám poskytne místní úřad nebo prodejce.

Ez a szimbólum arra hívja fel a figyelmet, hogy tilos az elhasznált elektronikus és elektroniikus készüléket (többek között elemeket és akkumulátorokat) egyéb hulladékokkal együtt kidobni. Az elhasznált készüléket szelektíven gyűjtsék és a hulladék mennyiségének, valamint a természetes erőforrások felhasználásának csökkentése érdekében adja le a megfelelő gyűjtőpontra újrafeldolgozás és újrahasznosítás céljából. Az elektromos és elektronikus készülékekben található veszélyes összetevők ellenőrzetlen kibocsátása veszélyt jelenthet az emberi egészségre és negatív változásokat okozhat a természetes környezetben. A háztartások fontos szerepet töltenek be az elhasznált készülék újrafeldolgozásában és újrahasznosításában. Az újrahasznosítás megfelelő módjával kapcsolatos további információkat a helyi hatóságoktól vagy a termék értékesítőjétől szerezhet. Este símbolo indica que los residuos de aparatos eléctricos y electrónicos (incluidas las pilas y acumuladores) no pueden eliminarse junto con otros residuos. Los aparatos usados deben recogerse por separado y entregarse a un punto de recogida para garantizar su reciclado y recuperación a fin de reducir la cantidad de residuos y el uso de los recursos naturales. La liberación incontrolada de componentes peligrosos contenidos en los aparatos eléctricos y electrónicos puede suponer un riesgo para la salud humana y causar efectos adversos en el medio ambiente. El hogar desempeña un papel importante en la contribución a la reutilización y recuperación, incluido el reciclado de los residuos de aparatos. Para obtener más información sobre los métodos de reciclaje adecuados, póngase en contacto con su autoridad local o distribuidor.

Acést simbol indică faptul că deseurile de echipamente electrice și electronice (inclusiv baterii și acumulatori) nu pot fi eliminate împreună cu alte tipuri de deseuri. Deseurile de echipamente trebuie colectate și predate separat la un punct de colectare în vederea reciclării și recuperării, pentru a reduce cantitatea de deseuri și consumul de resurse naturale. Eliberarea necontrolată a componentelor periculoase conținute în echipamentele electrice și electronice poate prezenta un risc pentru sănătatea oamenilor și are efecte adverse asupra mediului. Gospodăriile joacă un rol important prin contribuția lor la reutilizare și recuperare, inclusiv reciclarea deșeurilor de echipamente. Pentru mai multe informații în legătură cu metodele de reciclare adecvate, contactați autoritățile locale sau distribuitorul dumneavoastră.

Ce symbole indique que les déchets d'équipements électriques et électroniques (y compris les piles et accumulateurs) ne peuvent être éliminés avec d'autres déchets. Les équipements usagés devraient être collectés séparément et remis à un point de collecte afin d'assurer leur recyclage et leur valorisation et de réduire ainsi la quantité de déchets et l'utilisation des ressources naturelles. La dissémination incontrôlée de composants dangereux contenus dans des équipements électriques et électroniques peut présenter un risque pour la santé humaine et avoir des effets néfastes sur l'environnement. Le ménage joue un rôle important en contribuant à la réutilisation et à la valorisation, y compris le recyclage des équipements usagés. Pour plus d'informations sur les méthodes de recyclage appropriées, contactez votre autorité locale ou votre revendeur.

Questo simbolo indica che l'apparecchiatura elettrica e elettronica usurata (compresa le batterie e gli accumulatori) non può essere smaltita insieme con altri rifiuti. Le apparecchiature usurate devono essere raccolte separatamente e consegnate al punto di raccolta specializzato per garantire il riciclaggio e il recupero, al fine di ridurre la quantità di rifiuti e diminuire l'uso delle risorse naturali. Il rilascio incontrollato dei componenti pericolosi contenuti nelle apparecchiature elettriche e elettroniche può costituire il rischio per la salute umana e causare gli effetti negativi sull'ambiente naturale. Il nucleo familiare svolge il ruolo importante nel contribuire al riutilizzo e al recupero, compreso il riciclaggio dell'apparecchiatura usurata. Per ottenere le ulteriori informazioni sui metodi di riciclaggio appropriate, contattate l'autorità locale o il rivenditore.

CHARAKTERYSTYKA PRODUKTU

Maszynka do mielenia mięsa służy do szybkiego i wydajnego mielenia mięsa. Mięso musi być pozbawione twardych fragmentów kości i chrząstek. W zależności od liczby sitek układu tnącego można uzyskać bardziej gładko zmielone mięso. Dzięki wielu sitkom o zmniejszającej się średnicy oczek, mięso mielone jest dokładniej niż w przypadku maszyny wyposażonej tylko w jedno sitko. Prawidłowa, niezawodna i bezpieczna praca urządzenia zależy od właściwej eksploatacji, dlatego:

Przed przystąpieniem do użytkowania produktu należy przeczytać całą instrukcję i zachować ją.

Za szkody powstałe w wyniku nieprzestrzegania przepisów bezpieczeństwa i zaleceń niniejszej instrukcji dostawca nie ponosi odpowiedzialności.

WYPOSAŻENIE

Produkt jest dostarczany w stanie kompletnym, ale wymaga pewnych czynności przygotowawczych przed rozpoczęciem pracy, opisanych w dalszej części instrukcji.

INSTRUKCJE BEZPIECZEŃSTWA

Uwaga! Przeczytać wszystkie poniższe instrukcje. Nieprzestrzeganie ich może prowadzić do porażenia elektrycznego, pożaru, albo do uszkodzeń ciała.

PRZESTRZEGAĆ PONIŻSZYCH INSTRUKCJI

Produkt przeznaczony jest tylko do mielenia mięsa. Mięso należy przygotować do mielenia pozbawiając je skóry, kości oraz chrząstek.

Nie mielić mięsa zamrożonego. Nie mielić innych produktów spożywczych.

Nie należy korzystać z produktu w środowisku o zwiększonym ryzyku wybuchu, zawierającym palne ciecze, gazy lub opary.

Produkt należy ustawiać na płaskich, równych i twardych powierzchniach. Nie stawiać produktu w pobliżu źródeł ciepła lub ognia. Produkt ustawić tak, aby zapewnić właściwą wentylację wokół produktu. Nie zakrywać otworów wentylacyjnych w obudowie produktu. Należy zachować odstęp 10 cm wokół produktu. Nad produktem należy przewidzieć miejsce na swobodną obsługę produktu. Produkt ustawić tak, aby pozostawić swobodny dostęp do gniazdka elektrycznego do, którego zostanie podłączona wtyczka przewodu zasilającego produkt. Ustawienie powinno także zapewniać swobodny dostęp do wyłącznika produktu.

Produkt należy podłączać tylko do sieci elektrycznej o napięciu i częstotliwości widocznych na tabliczce znamionowej urządzenia. Wtyczka kabla zasilającego musi pasować do gniazdka sieciowego. Nie wolno modyfikować wtyczki. Nie wolno stosować żadnych adapterów w celu przystosowania wtyczki do gniazdka. Niemodyfikowana wtyczka pasująca do gniazdka zmniejsza ryzyko porażenia prądem elektrycznym.

Po każdym wykorzystaniu należy odłączyć wtyczkę kabla zasilającego od gniazda sieciowego.

Unikać kontaktu z uziemionymi powierzchniami takimi jak rury, grzejniki i chłodziarki. Uziemienie ciała zwiększa ryzyko porażenia prądem elektrycznym.

Produkt jest przeznaczony tylko do pracy wewnątrz pomieszczeń. Nie należy narażać produktu na kontakt z opadami atmosferycznymi lub wilgocią. Woda i wilgoć, która dostanie się do wnętrza produktu zwiększa ryzyko porażenia prądem elektrycznym. Nie zanurzać

produktu w wodzie lub innej cieczy.

Nie przeciążać kabla zasilającego. Nie używać kabla zasilającego do noszenia produktu, podłączania i odłączania wtyczki od gniazdka sieciowego. Unikać kontaktu kabla zasilającego z ciepłem, olejami, ostrymi krawędziami i ruchomymi elementami. Uszkodzenie kabla zasilającego zwiększa ryzyko porażenia prądem elektrycznym. W przypadku uszkodzenia kabla zasilającego (np. przecięcie, stopienie izolacji) należy natychmiast odłączyć wtyczkę kabla od gniazdka, a następnie przekazać produkt do autoryzowanego zakładu naprawczego. Zabronione jest użytkowanie produktu z uszkodzonym kablem zasilającym. Zabroniona jest naprawa kabla zasilającego, kabel musi zostać wymieniony na nowy w autoryzowanym punkcie serwisowym. Produkt musi być podłączony bezpośrednio do pojedynczego gniazdka sieci zasilającej. Zabronione jest korzystanie z przedłużaczy, rozgałęźników i gniazd podwójnych. Obwód sieci zasilającej musi być wyposażony w przewód ochronny oraz zabezpieczenie 16 A.

W przypadku zauważenia uszkodzenia jakiegokolwiek części produktu zabronione jest jego dalsze użytkowanie. W takim przypadku należy produkt przekazać do autoryzowanego punktu serwisowego.

Noże oraz siłka posiadają ostre krawędzie. Należy zachować szczególną ostrożność przy obsłudze i konserwacji tych elementów. Ze względu na ryzyko zranienia należy stosować rękawice ochronne w trakcie obsługi i konserwacji tych elementów.

Należy stosować tylko noże, siłka oraz inne akcesoria dostarczone wraz z produktem lub oryginalne akcesoria i części zamienne udostępnione przez producenta. Zabronione jest przerabianie części w celu dopasowania ich do produktu.

Produkt nie jest przeznaczony do użytkowania przez dzieci. Produkt nie jest przeznaczony do użytkowania przez osoby o obniżonych możliwościach fizycznych, umysłowych i osoby o braku doświadczenia i znajomości urządzenia, chyba, że zostanie zapewniony zostanie nadzór lub instruktaż odnośnie do użytkowania produktu w bezpieczny sposób, tak aby związane z tym zagrożenia były zrozumiałe. Dzieci nie powinny bawić się produktem. Dzieci bez nadzoru nie powinny wykonywać czyszczenia i konserwacji produktu.

OBSŁUGA PRODUKTU

Przygotowanie do pracy

Produkt należy rozpakować, całkowicie usuwając wszystkie elementy opakowania.

Zaleca się zachować opakowanie, może być pomocne przy późniejszym transporcie i magazynowaniu produktu.

Sprawdź produkt pod kątem uszkodzeń. W przypadku stwierdzenia jakichkolwiek uszkodzeń nie należy używać produktu przed usunięciem uszkodzeń lub wymianą uszkodzonych elementów na nowe, wolne od uszkodzeń.

Produkt umyć zgodnie ze wskazówkami z punktu „Konserwacja produktu”.

Uwaga! Elementy mechanizmu tnącego zostały zakonserwowane za pomocą smaru na czas transportu. Należy smar całkowicie usunąć przed pierwszym użyciem produktu.

Produkt należy ustawić zgodnie z zaleceniami opisanymi powyżej.

Upewnij się, że wtyczka kabla zasilającego nie jest podłączona do gniazdka.

Uwaga! Każdą czynność związaną z wymianą części, regulacją lub konserwacją produktu należy wykonywać tylko i wyłącznie przy odłączonym zasilaniu. Wtyczka kabla zasilającego musi być odłączona od gniazdka sieciowego.

Upewnij się, że zespół mielący został zmontowany we właściwy sposób. W tym celu należy lekko poluzować śrubę mocującą zespół tnący i wysunąć go w całości. Następnie odkręcić nakrętkę zabezpieczającą i zachowując ostrożność wysunąć z obudowy zespołu tnącego ślimak, noże oraz siłka. Prawidłową kolejność montażu wszystkich elementów pokazano na ilustracji (II). W zależności od produktu występuje różnica w ilości siłek i noży. Siłka na swojej krawędzi posiadają nacięcie, które ustala ich pozycję względem obudowy mechanizmu tnącego. Należy zadbać o to, aby nacięcie na krawędzi siłka trafiło w wypust obudowy mechanizmu tnącego.

Po zmontowaniu zespołu tnącego dokręcić nakrętkę zabezpieczającą i wsunąć cały zespół tnący do obudowy maszyny, a następnie zabezpieczyć jego pozycję dokręcając śrubę mocującą.

Uwaga! Nie stosować do odkręcania i dokręcania nakrętki zabezpieczającej żadnych narzędzi. Nakrętka nie należy dokręcać zbyt mocno. Należy kontrolować stopień dokręcenia nakrętki w trakcie pracy.

Produkt jest gotowy do pracy.

Włączanie i wyłączenie produktu

W przypadku urządzenia YG-03200 uruchomienie następuje przez przełączenie włącznika w pozycję „ON (I)”. Zatrzymanie biegu następuje po przełączeniu włącznika w pozycję „OFF (O)”.

W przypadku urządzeń YG-03215 oraz YG-03235 przestawienie włącznika w pozycję „FWD” uruchamia pracę w której następuje mielenie, a przestawienie włącznika w pozycję „REV” zmienia obroty na przeciwną. Przestawienie włącznika w pozycję „STOP” zatrzymuje bieg urządzenia.

Obsługa produktu

Uwaga! Podczas mielenia mięsa należy korzystać tylko z popychacza dostarczonego wraz z produktem. Zabronione jest popychanie mięsa ręką lub korzystanie z innych przyrządów niż dostarczone wraz z produktem.

Uwaga! Ze względu na hałas generowany podczas pracy produktu należy stosować ochronniki słuchu przez cały czas pracy produktu.

Pod wylot podstawić naczynie na zmielone mięso.

Mięso należy przygotować przez pozabawienie go skóry, kości oraz chrząstek. Mięso należy pociąć na kawałki mieszczące się w otworze wrzutowym maszyny.

Niewielką ilość mięsa można położyć na tacy przygotowawczej.

Uruchomić silnik maszyny.

Kawałek mięsa wprowadzić do otworu wrzutowego, a następnie bez używania nadmiernej siły dopchnąć go popychaczem. Czynności powtarzać dla każdego kawałka mięsa przygotowanego do zmielenia.

Po zakończonej pracy wyłączyć silnik maszyny naciskając wyłącznik, włącznik obrotowy przestawić w pozycję „OFF”. Odłączyć wtyczkę kabla zasilającego od gniazdka sieciowego.

Następnie przystąpić do konserwacji produktu.

Uwaga! Należy unikać pracy maszyny „na sucha”, kiedy mechanizm tnący pracuje bez mielenia mięsa. Taka praca skutkuje szybszym zużyciem elementów układu tnącego.

Zmielone mięso powinno gładko wydostawać się z maszyny. W przeciwnym wypadku lub jeżeli zmielone mięso ma konsystencję pasty należy sprawdzić możliwe przyczyny takiej pracy. Zbyt mocne dokręcenie nakrętki zabezpieczającej układ tnący. Zablokowane sitko, które należy oczyścić i ponownie zamontować w układzie tnącym. Stępione noże, które należy naostrzyć i ponownie zamontować w układzie tnącym.

Konserwacja produktu

Uwaga! Przed każdym czyszczeniem należy wyłączyć produkt, odłączyć wtyczkę kabla zasilającego od gniazdka, odczekać do jego ostudzenia i dopiero wtedy przystąpić do konserwacji.

Uwaga! Ze względu na przeznaczenie produktu do przygotowywania żywności należy produkt starannie konserwować. Pozwoli to zachować właściwą higienę. Produkt należy poddawać konserwacji po każdym użyciu.

Do czyszczenia produktu stosować tylko łagodne środki przeznaczone do czyszczenia naczyń kuchennych. Zabronione jest stosowanie środków czyszczących ściernych np. proszek lub mleczko czyszczące oraz środków zawierających substancje żrące. Nie stosować do czyszczenia rozpuszczalników benzyn lub alkoholi.

Środek czyszczący należy rozcieńczyć wodą zgodnie z informacjami do niego dołączonymi, następnie nanieść na miękką tkaninę i oczyścić produkt z zewnątrz oraz wewnątrz komory dysków.

Pozostałości środka czyszczącego usunąć miękką tkaniną lekko nasączoną czystą wodą. Następnie osuszyć wszystkie powierzchnie za pomocą suchej, miękkiej tkaniny.

UWAGA! Produkt nie jest przeznaczony do czyszczenia za pomocą strumienia wody. Nie należy też zanurzać produktu w wodzie lub w innym płynie.

Układ tnący zdemontować z maszyny. Rozmontować go i wszystkie części dokładnie oczyścić z resztek mięsa. Zwrócić uwagę na dokładne oczyszczenie otworów sitek z resztek mięsa. Można do tego celu użyć szczotki z tworzywa sztucznego lub drewnianej wykałaczki. Nie stosować metalowych lub ostrych przyrządów do czyszczenia sitka.

Po zdemontowaniu z maszyny wszystkie elementy układu tnącego oraz popychacz można czyścić pod strumieniem bieżącej wody.

Pozostałe elementy produktu można czyścić tylko za pomocą szmatki nasączonej środkiem czyszczącym.

Żaden z elementów produktu nie nadaje się do czyszczenia w zmywarkach lub strumieniem wody pod wysokim ciśnieniem.

Po konserwacji wszystkie elementy produktu należy dokładnie osuszyć.

Ostrzenie noży

W trakcie pracy noże ulegają stępieniu. Jest to normalne zużycie eksploatacyjne i nie podlega roszczeniom z tytułu gwarancji. Jeżeli zostaną zaobserwowane pogorszone właściwości pracy, np. zmielone mięso nie wydobywa się gładko z maszyny lub zmielone mięso ma konsystencję pasty należy naostrzyć ostrza oraz wygładzić (splanować) powierzchnię sietek.

Ponieważ krawędzie otworów sitka są jednocześnie stanowią krawędź tnącą, zawsze należy ostrzyć komplet sitko i nóż. Krawędź ostrza noża musi możliwie najlepiej przylegać do powierzchni sitka.

Ostrzenia należy dokonać w wyspecjalizowanym zakładzie.

Uwaga! Sitko z otworami o średnicy 8 mm i mniejszej nie może być obrabiane na grubość mniejszą niż 5 mm.

Transport i magazynowanie produktu

Jeżeli produkt nie będzie użytkowany przez dłuższy czas należy produkt wyłączyć i odłączyć wtyczkę kabla zasilającego od gniazdka. Dokładnie wyczyścić produkt. Pozostawić otwartą pokrywę komory dysków w celu dokładnego osuszenia jej wnętrza. Po osuszeniu pokrywę zamknąć i zabezpieczyć za pomocą blokady.

Produkt podczas magazynowania przechowywać w pomieszczeniach, chronić przed dostępem kurzu, brudu i wilgoci. Zaleca się magazynowanie produktu w fabrycznym opakowaniu.

Magazynować i transportować produkt w położeniu roboczym. Nie przechylać, nie układać produktów warstwowo. Nie stawiać niczego na produkcie.

DANE TECHNICZNE

Parametr	Jednostka miary	Wartość		
Numer katalogowy		YG-03200	YG-03215	YG-03235
Napięcie znamionowe	[V~]	220 - 230	220 - 230	220 - 230
Częstotliwość znamionowa	[Hz]	50/60	50/60	50/60
Moc znamionowa	[W]	250	650	750
Klasa izolacji		I	I	I
Stopień ochrony		IPX0	IPX0	IPX0
Wydajność	[kg/h]	75	150	250
Średnica otworów sitka	[mm]	6 / 8	6 / 8	6 / 8
Masa netto	[kg]	12,0	18,5	21,0
Poziom hałasu:				
- ciśnienie (na biegu luzem)	[dB(A)]	78,3 ± 3,0	78,3 ± 3,0	78,3 ± 3,0
- moc (na biegu luzem)	[dB(A)]	93,1 ± 3,0	93,1 ± 3,0	93,1 ± 3,0

PRODUCT CHARACTERISTICS

The meat grinder is used to grind meat quickly and efficiently. The meat must be free of hard bones and cartilage. Depending on the number of cutting plates in the cutting unit, you can obtain smoother ground meat. Thanks to the many cutting plates with decreasing opening diameters, the meat is ground more precisely than with machines equipped with only one cutting plate. The correct, reliable and safe operation of the appliance depends on its proper use therefore:

Read and keep the entire manual before the first use of the product.

The supplier will not be held liable for any damage resulting from failure to observe the safety regulations and recommendations specified in this manual.

ACCESSORIES

The delivered product is complete but requires a number of preliminary actions described further in the manual.

SAFETY INSTRUCTIONS

Caution! Read all of the following instructions. Failure to do so may result in an electric shock, fire or personal injury.

FOLLOW THE INSTRUCTIONS BELOW

The product is intended only for meat grinding. The meat must be prepared for grinding by removing the skin, bones and cartilage.

Do not grind frozen meat. Do not grind other food products.

Do not use the product in an explosive environment containing flammable liquids, gases or vapours.

The product should be set on flat, even and hard surfaces. Do not place the product near heat or fire sources. Position the product so as to ensure proper ventilation around it. Do not cover the ventilation openings in the product housing. Maintain a distance of 10 cm around the product. Ensure enough room over the product to enable its free operation. Place the product so as to allow easy access to the electrical outlet to which the its power cord plug is inserted. The placement should also provide free access to the product off switch.

Connect the product only to a power network providing the voltage and frequency indicated on the nameplate of the appliance.

The plug of the power cord must match the power socket. Do not modify the plug. Do not use any adapters to fit the plug to the socket. An unmodified plug, which matches the socket, reduces the risk of an electric shock.

After each application, unplug the power cord plug from the socket.

Avoid direct contact with grounded surfaces such as piping, radiators and refrigerators. Grounding of the body increases the risk of electrocution.

The product is intended for indoor use only. Do not expose the product to any precipitation or moisture. If water and moisture enter the product, the risk of an electric shock is significantly increased. Do not immerse the product in water or any other liquid.

Do not overload the power cord. Do not use the power cord to carry the product, connect or disconnect the plug from the socket. Avoid any contact between the power cord and heat sources, oil, sharp edges or moving parts. Damage to the power cord increases the risk of an

electric shock. If the power cord is damaged (e.g. it is cut or its insulation is melted), immediately unplug it from the wall socket and return it to an authorised service facility. NEVER use the product if its power cord is damaged. NEVER repair the power cord. It must be replaced with a new one at an authorised service centre. The product must be connected directly to a single socket of the power supply. NEVER use extension cords, adapters or double outlets. The mains supply circuit must be fitted with a protective conductor and a 16 A protective device.

Should any signs of damage to any part of the product be visible, stop using it. In this case, the product must be serviced at an authorised centre.

Cutting blades and cutting plates have sharp edges. Special care must be taken when operating and maintaining these components. Due to the risk of injury, protective gloves should be worn during operation and maintenance of these components.

Use only cutting blades, cutting plates and other accessories supplied with the product or original accessories and spare parts provided by the manufacturer. NEVER modify the parts to adapt the product.

The appliance is not to be used by children. This product cannot be used by people with impaired physical and/or mental abilities, or by people without experience in or understanding of the operation of the product, unless they are supervised or instructed in the safe use of the product, so that they understand the relevant operating risks. Children should not play with the product. Children should not be allowed to clean or maintain the product without the supervision of an adult.

PRODUCT OPERATION

Preparing for operation

The product must be unpacked and all parts of the packaging completely removed.

It is recommended to keep the packaging, as it can be helpful for further transport and storage of the product.

Check the product for damage. If any damage is detected, do not use the product until the damage has been repaired or the damaged components replaced with new ones that are free of defects.

Clean the product according to the instructions specified in the "Product Maintenance" section.

Caution! The elements of the cutting mechanism have been protected with grease for transport. The grease must be completely removed before the first use of the product.

Position the product according to the instructions above.

Make sure that the power cord plug has been unplugged from the socket.

Caution! Replacement of parts, adjustment or maintenance of the product should only be performed with the grinder unplugged. The power cord must be unplugged from the socket.

Make sure that the grinding unit is assembled correctly. To do this, lightly loosen the fixing screw of the cutting unit and completely slide it out. Then unscrew the lock nut and carefully remove the feed screw, cutting blades and cutting plates from the cutting unit housing. The correct assembly sequence for all components is shown in Figure (I). Depending on the product, there is a difference in the number of cutting plates and cutting blades. Cutting plates have a notch on their edge that determines their position in relation to the cutting mechanism housing. Care should be taken to ensure that the notch on the cutting plate edge goes into the groove of the cutting mechanism housing.

After assembling the cutting unit, tighten the lock nut and insert the entire cutting unit into the grinder housing and secure its position by tightening the fastening screw.

Caution! Do not use any tools to unscrew or tighten the lock nut. Do not tighten the nuts too tightly. Check the nut tightness when operating the grinder.

The product is ready for use.

Switching the product on and off

In the case of the YG-03200 device, it is started by switching the switch to the "ON (I)" position. The run is stopped when the switch is turned to the "OFF (O)" position.

In the case of the YG-03215 and YG-03235 devices, moving the switch to the "FWD" position starts the grinding operation, and

moving the switch to the "REV" position changes the rotation to the opposite. Turning the switch to the "STOP" position stops the device from running.

Product operation

Caution! When grinding meat, use only the pusher supplied with the product. NEVER push the meat by hand or use devices other than those supplied with the product.

Place a container for the minced meat under the outlet.

The meat must be prepared by removing the skin, bones and cartilage. Cut the meat into pieces that will fit into the grinder inlet.

A small amount of meat can be placed on the preparation tray.

Start the grinder motor.

Insert a piece of meat into the inlet and push it with a pusher not applying excessive force. Repeat for each piece of meat prepared for grinding.

After finishing work, switch off the grinder motor by pressing the off switch; turn the rotary switch to the "OFF" position. Remove the power supply cord plug from the socket.

Next, proceed with the product maintenance.

Caution! Avoid "dry" operation of the grinder; it is when the cutting mechanism is working but not grinding the meat. Such operation results in faster wear of the cutting unit components.

The minced meat should escape smoothly from the grinder. Otherwise, or if the minced meat has the consistency of a paste, check the possible causes of such operation. The lock nut is too tight. A blocked cutting plate that must be cleaned and reassembled in the cutting unit. Blunt cutting blades that need to be sharpened and reassembled in the cutting unit.

Product maintenance

Caution! Every time before cleaning, switch off the product, unplug the power cord plug from the socket, wait for the appliance to cool down and then proceed with maintenance.

Caution! Due to its intended use which is food preparation, the product should be maintained carefully. This will help to maintain proper hygiene. The maintenance of the product should be carried out after each use.

Use only mild kitchen cleaning agents to clean it. NEVER use abrasive cleaning agents, e.g. cleaning powder or milk, or agents containing corrosive substances. Do not use any solvents, petrol or alcohol to clean the product.

Dilute the cleaning agent with water, according to the instructions supplied with it. Then, apply it on a soft cloth and clean the outside of the product and inside of the disc chamber.

Remove any residues of the cleaning agent with a soft cloth slightly soaked in clean water. Then, dry all surfaces with a dry, soft cloth.

CAUTION! The product is not designed for water jet cleaning. Never immerse the product in water or any other liquid.

Remove the cutting unit from the grinder. Disassemble it and thoroughly clean all components of the meat residues. Make sure that the openings in the cutting plates are thoroughly cleaned of the meat residues. You can use a plastic brush or a wooden toothpick for this purpose. Do not use metal or sharp instruments for cutting plate cleaning.

After disassembly from the grinder, all cutting unit components and pusher can be cleaned under running water jet.

The remaining components of the product may only be cleaned with a cloth soaked in a cleaning agent.

No part of the product is suitable for cleaning in dishwashers or under high-pressure water jets.

After maintenance, all parts of the product should be thoroughly dried.

Cutting blade sharpening

During operation, the cutting blades become dull. This is normal wear and tear and it is not subject to warranty claims. If deteriorations in operations are observed, e.g. minced meat does not come out of the grinder smoothly or minced meat has the consistency of paste, sharpen the cutting blades and smooth (splice) the surface of the cutting plates.

Since the edges of the cutting plate openings are also the cutting edge, always sharpen cutting plate and cutting blade together (as the set). The edge of the cutting blade must adhere as closely as possible to the surface of the cutting plate.

Sharpening must be carried out in a specialised workshop.

Caution! A cutting plate with openings of 8 mm or less in diameter must not be machined to a thickness of less than 5 mm.

Transport and storage

If the product is not to be used for a longer period of time, turn it off and unplug the power cord from the socket. Thoroughly clean the appliance. Leave the disc chamber cover open to thoroughly dry the inside of the disc chamber. After drying, close the cover and secure it with a lock.

If stored, keep the product indoors, and make sure it is not exposed to dust, dirt, or moisture. It is recommended to store the product in its original packaging.

Store and transport the product in the working position. Do not tilt or place the products in layers. Do not place anything on the product.

TECHNICAL DATA

Parameter	Unit	Value		
		YG-03200	YG-03215	YG-03235
Catalogue No.		YG-03200	YG-03215	YG-03235
Rated voltage	[V~]	220 - 230	220 - 230	220 - 230
Rated frequency	[Hz]	50/60	50/60	50/60
Rated power	[W]	250	650	750
Insulation class		I	I	I
Protection rating		IPX0	IPX0	IPX0
Capacity	[kg/h]	75	150	250
Openings diameter of the cutting plate	[mm]	6 / 8	6 / 8	6 / 8
Net weight	[kg]	12,0	18,5	21,0
Level of noise:				
- acoustic pressure	[dB(A)]	78,3 ± 3,0	78,3 ± 3,0	78,3 ± 3,0
- power	[dB(A)]	93,1 ± 3,0	93,1 ± 3,0	93,1 ± 3,0

PRODUKTBESCHREIBUNG

Der Fleischwolf dient dazu, das Fleisch schnell und effizient zu zerkleinern. Das Fleisch muss frei von harten Knochen- und Knorpelteilen sein. Abhängig von der Anzahl der Siebe in der Schneideeinheit kann ein glatteres Hackfleisch erhalten werden. Mit vielen Sieben mit abnehmendem Durchmesser der Löcher wird das Fleisch genauer zerkleinert als bei Wölfen, die mit nur einem Sieb ausgestattet sind. Der korrekte, zuverlässige und sichere Betrieb des Gerätes hängt von der ordnungsgemäßen Bedienung ab:

Lesen Sie vor Beginn der Arbeiten die gesamte Bedienungsanleitung durch und bewahren Sie sie für die weitere Nutzung auf.

Der Lieferant haftet nicht für Schäden, die durch die Nichtbeachtung der Sicherheitsvorschriften und Empfehlungen dieser Bedienungsanleitung verursacht werden.

ZUBEHÖR

Das Gerät wird komplett geliefert, muss aber vor der Inbetriebnahme vorbereitet werden, wie unten beschrieben.

SICHERHEITSHINWEISE

Achtung! Lesen Sie alle folgenden Anweisungen durch. Die Nichtbeachtung dieser Hinweise kann zu einem Stromschlag, Brand oder zu Verletzungen führen.

BERÜCKSICHTIGEN SIE FOLGENDE ANWEISUNGEN

Das Produkt ist nur zum Zerkleinern (Wölfen) von Fleisch bestimmt. Das zu zerkleinernde Fleisch muss frei von Haut-, Knochen- und Knorpelresten sein.

Kein gefrorenes Fleisch zerkleinern. Keine andere Tiefkühlprodukte zerkleinern.

Verwenden Sie das Gerät nicht in einer explosionsgefährdeten Umgebung mit brennbaren Flüssigkeiten, Gasen oder Dämpfen.

Das Produkt auf flachen, ebenen und harten Flächen aufstellen. Das Produkt von Wärme bzw. Feuer fernhalten. Stellen Sie das Produkt so auf, dass eine ausreichende Belüftung um das Produkt herum gesichert ist. Decken Sie die Lüftungsöffnungen im Produktgehäuse nicht ab. Halten Sie einen Abstand von 10 cm um das Produkt herum ein. Oberhalb des Produkts soll Platz für die freie Handhabung des Produkts bleiben. Stellen Sie das Produkt so auf, dass Sie freien Zugang an die Steckdose, an die der Netzstecker des Produkts angeschlossen wird, haben. Die Position soll auch den freien Zugang zum Produktausschalter sichern.

Schließen Sie das Gerät ausschließlich an das Stromnetz mit einer auf dem Typenschild des Gerätes angegebenen Spannung und Frequenz an.

Der Stecker des Netzkabels muss in die Steckdose passen. Den Stecker nicht verändern. Keine Adapter verwenden, um den Stecker an die Steckdose anzupassen. Ein unveränderter Stecker, der in die Steckdose passt, verringert die Gefahr eines Stromschlags.

Ziehen Sie nach jedem Gebrauch den Netzstecker aus der Steckdose.

Kontakt mit geerdeten Oberflächen wie Rohren, Heizkörpern und Kühlgeräten meiden. Die Erdung des Körpers erhöht die Gefahr eines elektrischen Schlages.

Das Gerät ist nur für den Betrieb im Innenbereich vorgesehen. Setzen Sie das Gerät weder Regen noch Feuchtigkeit aus. Wasser und Feuchtigkeit, die in das Gerät eindringen, erhö-

hen die Gefahr eines Stromschlages. Tauchen Sie das Gerät nicht in Wasser oder andere Flüssigkeiten.

Überlasten Sie das Netzkabel nicht. Verwenden Sie das Netzkabel nicht zum Tragen, Anschließen oder Trennen des Gerätesteckers von der Steckdose. Vermeiden Sie den Kontakt des Netzkabels mit Hitze, Ölen, scharfen Kanten und beweglichen Teilen. Eine Beschädigung des Netzkabels erhöht die Gefahr eines Stromschlags. Wenn das Netzkabel beschädigt ist (z.B. wegen durchgeschnittener bzw. verschmolzener Isolierung), ziehen Sie sofort den Gerätestecker aus der Steckdose und geben Sie das Produkt bei einer autorisierten Servicestelle ab. Die Verwendung des Gerätes mit einem beschädigten Netzkabel ist strengstens untersagt. Die Durchführung einer Reparatur am Netzkabel ist unzulässig. Das Kabel muss in einer autorisierten Servicestelle durch ein neues ersetzt werden. Das Produkt muss direkt an eine einzige Steckdose angeschlossen werden. Es ist verboten, Verlängerungskabel, Steckverteiler und Doppelsteckdosen zu verwenden. Im Stromversorgungskreis muss ein Schutzleiter und eine Sicherung von mindestens 16 A vorgesehen werden.

Wenn Sie Schäden an einem Teil des Produkts feststellen, ist der weitere Gebrauch verboten. Bringen Sie das Produkt in diesem Fall zu einer autorisierten Servicestelle.

Messer und Siebe haben scharfe Kanten. Bei der Handhabung und Wartung dieser Komponenten ist besondere Sorgfalt geboten. Bei der Bedienung und Wartung dieser Komponenten müssen wegen der Verletzungsgefahr Schutzhandschuhe getragen werden.

Verwenden Sie nur Messer, Siebe und anderes Zubehör, das mit dem Produkt geliefert wird, oder Originalzubehör und Ersatzteile des Herstellers. Es ist verboten, die Teile umzubauen um sie an das Produkt anzupassen.

Dieses Gerät ist nicht für Kinder bestimmt. Dieses Gerät ist nicht für die Verwendung durch Personen mit eingeschränkter körperlicher oder geistiger Leistungsfähigkeit, sowie von Personen ohne Erfahrung und Kenntnisse bestimmt, es sei denn, sie werden beaufsichtigt oder in den sicheren Gebrauch des Gerätes unterwiesen, damit die daraus resultierenden Gefahren verstanden werden. Kinder dürfen nicht mit dem Gerät spielen. Reinigungs- und Wartungsarbeiten dürfen nicht von Kindern ohne Beaufsichtigung durchgeführt werden.

GERÄTEBEDIENUNG

Vorbereitung zum Betrieb

Das Gerät sollte ausgepackt und alle Teile der Verpackung sollten vollständig entfernt werden.

Es wird empfohlen, die Verpackung aufzubewahren. Sie kann für den späteren Transport und die Lagerung des Gerätes hilfreich sein. Überprüfen Sie das Gerät auf Beschädigungen. Wird ein Schaden festgestellt, verwenden Sie das Gerät erst dann, wenn der Schaden behoben oder die beschädigten Teile durch neue, unbeschädigte Teile ersetzt wurden.

Waschen Sie das Gerät gemäß den Anweisungen im Abschnitt „Wartung des Gerätes“.

Achtung! Die Komponenten der Schneideinheit wurden für den Transport mit dem Schmierfett konserviert. Vor dem ersten Gebrauch des Produkts muss das Fett vollständig entfernt werden.

Stellen Sie das Produkts gemäß den oben genannten Anweisungen auf.

Achten Sie darauf, dass der Netzstecker nicht an die Steckdose angeschlossen ist.

Achtung! Alle Arbeiten beim Austausch der Teile, bei der Einstellung oder Wartung des Produktes sollen bei getrennter Stromversorgung ausgeführt werden. Der Stecker des Netzkabels muss aus der Steckdose gezogen werden.

Achten Sie auf die korrekte Montage der Schneideinheit. Lösen Sie dazu die Befestigungsschraube der Schneideinheit leicht und schieben Sie diese Einheit ganz heraus. Anschließend lösen Sie die Kontermutter und ziehen Sie vorsichtig aus dem Gehäuse der Schneideinheit die Wendel, die Messer und Siebe heraus. Die korrekte Montagefolge für alle Komponenten ist in Abbildung (I) dargestellt. Je nach Produkt ist die Anzahl der Siebe und Messer verschieden. Am Rand des Siebes ist eine Kerbe zu finden, die die Position des Siebes zum Gehäuse der Schneideinheit bestimmt. Es ist darauf zu achten, dass die Kerbe am Siebrand in die Nut des Schneideinheitgehäuses geht.

Nach der Montage der Schneideinheit die Kontermutter anziehen und die gesamte Schneideinheit in das Gehäuse des Fleischwolfes einsetzen und durch Anziehen der Klemmschraube sichern.

Achtung! Verwenden Sie keine Werkzeuge, um die Kontermutter zu lösen oder anzuziehen. Ziehen Sie die Muttern nicht zu fest an. Es wird empfohlen, den Anzug der Mutter während des Betriebs zu überprüfen.

Das Produkt ist einsatzbereit.

Ein- und Ausschalten des Produkts

Beim Gerät YG-03200 wird es durch Schalten des Schalters in die Stellung „ON (I)“ gestartet. Der Lauf wird gestoppt, wenn der Schalter in die Position „OFF (O)“ gedreht wird.

Bei den Geräten YG-03215 und YG-03235 startet das Bewegen des Schalters in die Position „FWD“ den Schleifvorgang, und das Bewegen des Schalters in die Position „REV“ ändert die Drehung in die entgegengesetzte Richtung. Das Drehen des Schalters in die Position „STOP“ stoppt den Betrieb des Geräts.

Gerätebedienung

Achtung! Verwenden Sie beim Zerkleinern des Fleisches nur den mit dem Produkt mitgelieferten Stopfer. Es ist verboten, das Fleisch von Hand zu schieben oder andere als die mit dem Produkt gelieferten Instrumente zu verwenden.

Stellen Sie unter dem Auslauf einen Behälter für das zerkleinerte Fleisch.

Das Fleisch vorbereitet werden, d.h. keine Haut, Knochen und Knorpel enthalten. Schneiden Sie das Fleisch in Stücke, die in die Einfüllöffnung des Wolfs passen.

Eine kleine Menge Fleisch kann auf das Fülltablett gelegt werden.

Starten Sie den Motor des Gerätes.

Führen Sie ein Fleischstück in die Einfüllöffnung und schieben Sie es mit dem Stopfer mit mäßiger Kraft nach. Wiederholen Sie diese Schritte für jedes Fleischstück, das zum Zerkleinern vorbereitet wurde.

Nach der Arbeit drücken Sie den Schalter und schalten den Maschinenmotor aus, den Drehschalter bringen Sie in die „OFF“-Stellung. Ziehen Sie das Netzkabel aus der Steckdose.

Anschließend beginnen Sie die Wartung.

Achtung! Achten Sie darauf, dass die Maschine nicht „trocken“ läuft, wenn die Schneideinheit kein Fleisch zerkleinert. Diese Arbeit führt zu einem schnelleren Verschleiß der Komponenten des Schneidsystems.

Das zerkleinerte Fleisch soll problemlos aus der Maschine austreten können. Andernfalls oder wenn das zerkleinerte Fleisch die Konsistenz einer Paste hat, prüfen Sie die möglichen Ursachen solcher Arbeit. Die Kontermutter zur Sicherung der Schneideinheit zu fest angezogen. Ein Sieb blockiert, es soll gereinigt und erst dann wieder in der Schneideinheit eingebaut werden. Stumpfe Messer, sie sollen geschärft und erst dann wieder in der Schneideinheit eingebaut werden.

Wartung des Gerätes

Achtung! Schalten Sie vor jeder Reinigung das Gerät aus, ziehen Sie den Stecker des Netzkabels aus der Steckdose, warten Sie, bis es abgekühlt ist, und fahren Sie dann mit der Wartung fort.

Achtung! Das Produkt ist zur Vorbereitung von Lebensmitteln bestimmt und aus diesem Grund muss es sorgfältig gewartet werden. Dies wird dazu beitragen, die richtige Hygiene zu gewährleisten. Das Produkt soll nach jedem Gebrauch gewartet werden.

Verwenden Sie nur milde Küchenreiniger zur Reinigung des Gerätes. Es ist verboten, abrasive Reinigungsmittel wie Reinigungspulver oder Scheuermilch und Mittel, die ätzende Substanzen enthalten, zu verwenden. Verwenden Sie keine Lösungsmittel, Benzin oder Alkohol zur Reinigung.

Verdünnen Sie das Reinigungsmittel mit Wasser gemäß der beigelegten Anleitung, tragen Sie es auf ein weiches Tuch auf und reinigen Sie das Produkt von außen und das Innere der Scheibenkammer.

Entfernen Sie die Reste des Reinigungsmittels mit einem weichen, leicht mit klarem Wasser getränkten Tuch. Anschließend trocknen Sie alle Oberflächen mit einem trockenen, weichen Tuch.

ACHTUNG! Das Produkt ist nicht zur Reinigung mit einem Wasserstrahl geeignet. Tauchen Sie das Produkt auch nicht ins Wasser oder andere Flüssigkeiten.

Entfernen Sie die Schneideinheit von der Maschine. Demontieren Sie die Einheit und reinigen sie gründlich von allen Fleischresten. Achten Sie darauf, dass die Löcher in den Sieben gründlich von Fleischresten gereinigt werden. Sie können dazu eine Kunststoffbürste oder einen Holz-Zahnstocher verwenden. Verwenden Sie zur Reinigung des Siebes keine metallischen oder scharfen Gegenstände.

Nach dem Ausbau aus der Maschine können alle Komponenten der Schneideinheit und der Stopfer unter laufendem Wasserstrahl gereinigt werden.

Die anderen Produktteile dürfen nur mit einem mit Reinigungsmittel getränkten Tuch gereinigt werden.

Kein Teil des Produkts ist für Geschirrspüler oder Hochdruck-Wasserstrahlen geeignet.

Nach der Wartung müssen alle Teile des Produkts gründlich getrocknet werden.

Messerschärfen

Während der Arbeit werden die Messer stumpf. Dies ist normaler Verschleiß und unterliegt keinen Gewährleistungsansprüchen.

Wenn eine Leistungsver schlechterung festgestellt wird, z.B. das zerkleinerte Fleisch ist nicht glatt es die Konsistenz einer Paste

hat, schärfen Sie die Messer und glätten (planen) Sie die Oberfläche der Siebe.

Da die Kanten der Sieblöcher gleichzeitig die Schneidekante bilden, schärfen Sie immer das Sieb und den Messer zusammen. Die Schneidekante des Messers muss so dicht wie möglich an der Oberfläche des Siebes anliegen.

Das Schärfen muss in einer Fachwerkstatt durchgeführt werden.

Achtung! Ein Sieb mit dem Lochdurchmesser von 8 mm oder weniger darf nicht auf eine Dicke von weniger als 5 mm bearbeitet werden.

Transport und Lagerung des Produktes

Wenn das Produkt über einen längeren Zeitraum nicht benutzt werden soll, schalten Sie es aus und ziehen Sie den Netzstecker aus der Steckdose. Reinigen Sie das Produkt gründlich. Lassen Sie die Abdeckung der Scheibenkammer offen, um das Innere gründlich zu trocknen. Nach dem Trocknen schließen und sichern Sie die Abdeckung mit einem Schloss.

Lagern Sie das Produkt während der Lagerung in geschlossenen Räumen, ohne es Staub, Schmutz oder Feuchtigkeit aussetzen. Es wird empfohlen, das Produkt in der Originalverpackung zu lagern.

Lagern Sie das Produkt in seiner Arbeitsposition. Die Produkte nicht kippen, nicht stapeln. Keine Gegenstände aufs Produkt legen.

TECHNISCHE DATEN

Parameter	Maßeinheit	Wert		
Katalog-Nr.		YG-03200	YG-03215	YG-03235
Nennspannung	[V~]	220 - 230	220 - 230	220 - 230
Nennfrequenz	[Hz]	50/60	50/60	50/60
Nennleistung	[W]	250	650	750
Schutzklasse		I	I	I
Schutzart		IPX0	IPX0	IPX0
Leistung	[kg/h]	75	150	250
Durchmesser der Sieblöcher	[mm]	6 / 8	6 / 8	6 / 8
Nettogewicht	[kg]	12,0	18,5	21,0
Lärmpegel				
- akustischer Druck	[dB(A)]	78,3 ± 3,0	78,3 ± 3,0	78,3 ± 3,0
- Leistung	[dB(A)]	93,1 ± 3,0	93,1 ± 3,0	93,1 ± 3,0

ХАРАКТЕРИСТИКА ИЗДЕЛИЯ

Мясорубка используется для быстрого и эффективного измельчения мяса. Мясо должно быть лишено фрагментов костей и хрящей. В зависимости от количества решеток режущего блока можно получить тщательно измельченное мясо. Благодаря многочисленным решеткам с уменьшающимся диаметром отверстий, мясо измельчено более тщательно, чем в случае мясорубок, оснащенных только одной решеткой. Правильная, надежная и безопасная работа устройства зависит от правильной эксплуатации, поэтому:

Перед тем, как приступить к использованию изделия, необходимо полностью прочитать руководство и сохранить его.

За ущерб, причиненный в результате несоблюдения правил техники безопасности и рекомендаций настоящего руководства, поставщик не несет ответственности.

АКСЕССУАРЫ

Изделие поставляется в комплекте, но требует выполнения некоторых подготовительных операций перед началом работы, описанных в дальнейшей части руководства.

ИНСТРУКЦИЯ ПО ТЕХНИКЕ БЕЗОПАСНОСТИ

Внимание! Прочитайте все нижеуказанные указания. Их несоблюдение может привести к поражению электрическим током, пожару, или к нанесению телесных повреждений.

СОБЛЮДАЙТЕ НИЖЕПРИВЕДЕННЫЕ УКАЗАНИЯ

Изделие предназначено только для измельчения мяса. Подготовьте мясо для измельчения, удаляя с него кожу, кости, а также хрящи.

Не измельчайте замороженное мясо. Не измельчайте другие пищевые продукты.

Не используйте изделие в среде с повышенным риском возникновения взрыва, содержащей горючие жидкости, газы или пары.

Установите продукт на ровной, плоской и твердой поверхности. Не ставьте изделие вблизи источников тепла или огня. Установите изделие таким образом, чтобы обеспечить надлежащую вентиляцию вокруг изделия. Не закрывайте вентиляционные отверстия в корпусе изделия. Сохраните расстояние 10 см вокруг изделия. Предусмотрите над изделием место для свободного обслуживания изделия. Установите изделие таким образом, чтобы обеспечить свободный доступ к розетке, к которой будет подключена вилка кабеля питания изделия. Его установка должна также обеспечить свободный доступ к выключателю изделия.

Изделие подключайте только к электрической сети с напряжением и частотой, указанными на заводской табличке изделия.

Вилка кабеля питания должна подходить к розетке. Нельзя модифицировать вилку. Не используйте никакие адаптеры для приспособления вилки к розетке. Немодифицированная вилка, подходящая к розетке, снижает опасность поражения электрическим током.

После каждого использования отсоедините вилку кабеля питания от розетки.

Избегайте контакта с заземляющими поверхностями, такими как трубы, радиаторы и холодильники. Заземление тела повышает опасность поражения электрическим током.

Изделие предназначено только для работы внутри помещений. Не подвергайте изделие воздействию атмосферных осадков или влаги. Вода и влага, попавшие внутрь изделия, повышают опасность поражения электрическим током. Не погружайте изделие в воду или другую жидкость.

Не перегружайте кабель питания. Не используйте кабель питания для перемещения изделия, для того, чтобы вставить и вынуть вилку из розетки. Избегайте контакта кабеля питания с теплом, маслами, острыми краями и подвижными элементами. Повреждение кабеля питания увеличивает опасность поражения электрическим током. В случае повреждения кабеля питания (например, нарушения, расплавления изоляции) немедленно вытащите вилку кабеля из розетки, а затем передайте изделие в авторизованный сервисный центр. Запрещена эксплуатация изделия с поврежденным кабелем питания. Запрещается производить ремонт кабеля питания, кабель должен быть заменен новым в авторизованном сервисном центре. Изделие должно быть подключено непосредственно к одной электрической розетке. Запрещается использовать удлинители, разветвители и двойные розетки. Электрическая система должна быть оснащена нулевым проводом и автоматической пробкой 16 А.

В случае, когда были замечены повреждения какой-либо детали изделия, запрещено его дальнейшее использование. В таком случае передайте изделие в ремонт в авторизованный сервисный центр.

У ножей и решеток острые края. Соблюдайте особую осторожность при техническом обслуживании и уходе за этими элементами. Из-за риска получения травмы, используйте защитные рукавицы во время технического обслуживания и ухода за этими элементами.

Используйте только ножи, решетки, а также другие аксессуары, поставленные вместе с изделием или оригинальные аксессуары и запасные части, предоставленные производителем. Запрещается переделывать детали для того, чтобы адаптировать их к изделию.

Изделие не предназначено для использования детьми. Изделие не предназначено для использования лицами с ограниченными физическими, умственными возможностями, и лицами, не имеющими опыта и не ознакомленными с конструкцией изделия, пожалуй, что будет обеспечен надзор либо проведен инструктаж по безопасному использованию изделия, так чтобы связанные с этим опасности были понятны. Не разрешайте играть детям с изделием. Дети без надзора не должны производить чистку и технический уход изделия.

ОБСЛУЖИВАНИЕ ИЗДЕЛИЯ

Подготовка к работе

Распакуйте изделие полностью, удаляя все элементы упаковки.

Рекомендуется сохранить упаковку, она может быть полезна при дальнейшей транспортировке и хранении изделия.

Проверьте изделие на отсутствие повреждений. В случае обнаружения каких-либо повреждений не используйте изделие до устранения повреждений либо замены поврежденных элементов новыми, свободными от повреждений.

Мойте изделие в соответствии с указаниями пункта «Технический уход за изделием».

Внимание! Элементы измельчающего механизма на время транспортировки защищены с помощью смазки. Удалите полностью смазку перед первым использованием изделия.

Установите изделие в соответствии с вышеописанными указаниями.

Убедитесь в том, что вилка кабеля питания не вставлена в электрическую розетку.

Внимание! Любую операцию, связанную с заменой деталей, регулировкой или техническим уходом за продуктом, выполняйте только при отключенном электропитании. Вилка кабеля питания должна быть вынута из розетки.

Убедитесь в том, что измельчающий узел установлен соответствующим образом. С этой целью немного ослабьте болт крепления, крепящий измельчающий узел, и выдвиньте его полностью. Затем открутите защитную гайку и соблюдая осторожность выдвиньте из корпуса измельчающего узла шнековый вал, ножи и решетки. Правильная последовательность сборки всех компонентов указана на рисунке (II). В зависимости от изделия, имеется разница в количестве решеток и ножей. У решеток, на наружной окружности, паз, который определяет их положение по отношению к корпусу измельчающего механизма. Позаботьтесь о том, чтобы паз на наружной окружности решетки попал на выступ корпуса измельчающего механизма.

После сборки измельчающего узла затяните защитную гайку, и вставьте весь измельчающий узел в корпус мясорубки, а затем защитите его положение, затягивая болт крепления.

Внимание! Не используйте никакой инструмент для откручивания и затягивания. Не затягивайте гайки слишком сильно. Контролируйте степень затяжки гайки во время работы. Изделие готово к работе.

Включение и выключение изделия

В случае устройства YG-03200 он запускается переключением переключателя в положение «ON (I)». Работа останавливается, когда переключатель переводится в положение «ВЫКЛ (O)».

В случае устройств YG-03215 и YG-03235 перевод переключателя в положение «ВПЕРЕД» запускает операцию помола, а перевод переключателя в положение «ОБРАТНЫЙ» меняет вращение на противоположное. Поворот переключателя в положение «СТОП» останавливает работу устройства.

Обслуживание изделия

Внимание! Во время измельчения мяса используйте только толкатель, поставленный вместе с изделием. Запрещается толкать мясо рукой или использовать другие приборы, чем поставляемые вместе с изделием.

Под разгрузочным отверстием поместите контейнер для фарша.

Подготовьте мясо, лишая его кожи, костей, а также хрящей. Разрежьте мясо на куски, которые помещаются в мясоприемнике мясорубки.

Небольшое количество мяса можете поместить на подготовительный лоток.

Запустите двигатель мясорубки.

Введите кусок мяса в мясоприемник, а затем, не используя чрезмерную силу, подтолкните его с помощью толкателя.

Повторите эту операцию для каждого куска мяса, приготовленного для измельчения.

После окончания работы выключите двигатель мясорубки, нажав на выключатель, переместите поворотный выключатель в положение «OFF». Отсоедините вилку кабеля питания от розетки.

Затем приступите к проведению технического ухода за изделием.

Внимание! Избегайте работы мясорубки «в сухую», когда измельчающий узел работает без измельчения мяса. Такая работа приводит к более быстрому износу компонентов измельчающего узла.

Измельченное мясо должно плавно выходить из мясорубки. В противном случае, или если у измельченного мяса консистенция пасты, проверьте возможные причины такой работы. Слишком сильное затягивание защитной гайки измельчающего узла. Засорена решетка, которая должна быть очищена и вновь установлена в режущий узел. Тупые ножи, которые необходимо заточить и снова установить в измельчающий узел.

Техническое уход за изделием

Внимание! Перед каждой очисткой выключите изделие, вытащите вилку кабеля питания из розетки, подождите до его остывания, и только тогда приступите к проведению технического ухода.

Внимание! В связи с назначением изделия для приготовления пищи, необходимо провести тщательное техобслуживание изделия. Это позволит поддержать надлежащую гигиену. Проводите технический уход изделия после каждого использования. Для очистки изделия используйте только нежные моющие средства, предназначенные для мойки посуды. Запрещается применять абразивные чистящие средства, например, порошок или чистящее молочко, а также средства, содержащие едкие вещества. Не используйте для чистки растворители, бензин или спирты.

Чистящее средство необходимо разбавить водой в соответствии с прилагаемой к нему информацией, затем нанести на мягкую ткань и очистить изделие снаружи.

Остатки чистящего средства удалите с помощью мягкой ткани, смоченной чистой водой. Затем высушите все поверхности с помощью сухой, мягкой ткани.

ВНИМАНИЕ! Изделие не предусмотрено для очистки с помощью струи воды. Не погружайте также изделие в воду или другую жидкость.

Извлеките измельчающий узел из мясорубки. Демонтируйте его и очистите тщательно сот остатков мяса. Обратите внимание на тщательно очищенные от мяса отверстия решеток. Для этого можно использовать пластиковую щетку или деревянную зубочистку. Не используйте металлические или острые приборы для очистки решетки.

После демонтажа все части измельчающего узла мясорубки и толкатель можно чистить под струей проточной воды.

Остальные детали изделия можно очищать только с помощью ткани, смоченной в чистящем средстве. Никакие элементы изделия не подходят для чистки в посудомоечных машинах или с использованием струи воды под высоким давлением.

После технического обслуживания все части изделия должны быть тщательно высушены.

Заточка ножей

Во время работы ножи становятся тупыми. Это нормальный эксплуатационный износ и не является основанием для претензии на гарантийный ремонт. Если наблюдается ухудшение рабочих характеристик, например, измельченное мясо не выходит плавно из мясорубки, или у измельченного мяса консистенция пасты, заточите лезвия и выровняйте (сгладьте) поверхность решетки.

Поскольку края отверстий решетки одновременно являются режущей кромкой, всегда затачивайте вместе решетку и нож. Край лезвия ножа должен как можно лучше прилегать к поверхности решетки.

Заточка должна выполняться в специализированной мастерской.

Внимание! Решетка с отверстиями диаметром 8 мм и менее не может обрабатываться на толщину меньше, чем 5 мм.

Транспортировка и хранение изделия

Если продукт не будет использоваться в течение длительного периода времени, выключите его и отсоедините шнур питания от розетки. Тщательно очистите изделие. Оставьте крышку камеры дисков открытой, так чтобы тщательно высушить ее внутреннюю часть. После сушки закройте крышку и защитите ее с помощью блокировки.

Изделие храните в помещениях, в местах без доступа пыли, грязи и влаги. Рекомендуется складировать изделие в заводской упаковке.

Изделие храните и перевозите в рабочем положении. Не наклоняйте, не укладывайте продукты слоями друг на друга. Не кладите ничего на изделие.

ТЕХНИЧЕСКИЕ ХАРАКТЕРИСТИКИ

Параметр	Единица измерения	Значение		
Каталожный номер		YG-03200	YG-03215	YG-03235
Номинальное напряжение	[В~]	220 - 230	220 - 230	220 - 230
Номинальная частота	[Гц]	50/60	50/60	50/60
Номинальная мощность	[Вт]	250	650	750
Класс защиты		I	I	I
Степень защиты		IPX0	IPX0	IPX0
Производительность	[кг/ч]	75	150	250
Диаметр отверстия решетки	[мм]	6 / 8	6 / 8	6 / 8
Масса нетто	[кг]	12,0	18,5	21,0
Уровень шума				
- акустическое давление	[dB(A)]	78,3 ± 3,0	78,3 ± 3,0	78,3 ± 3,0
- акустическая мощность	[dB(A)]	93,1 ± 3,0	93,1 ± 3,0	93,1 ± 3,0

PRODUKTO CHARAKTERISTIKA

Mėsmalė naudojama greitai ir efektyviai mėsos malimui. Mėsa turėtų būti paruošta malimui pašalinant kaulų fragmentus ir kremzles. Priklausomai nuo sietų skaičių pjaustymo sistemoje, galima gauti geriau sumaltą mėsą. Dėl daugybės sietų, kurių akies skersmuo mažėja, mėsa sumalama tiksčiau, nei mėsmalių, turinčių tik vieną sietą, atveju. Teisingas, patikimas ir saugus įrenginio veikimas priklauso nuo tinkamo naudojimo, todėl:

Prieš naudodami gaminį reikia perskaityti visą instrukciją ir ją išsaugoti ateičiai.

Tiekėjas neatsako už nuostolius, atsiradusius dėl saugos taisyklių ir šio vadovo rekomendacijų nesilaikymo.

KOMPLEKTACIJA

Produktas pristatomas pilnai surinktas, tačiau prieš pradėdant darbą jis turi būti paruoštas pagal žemiau pateiktą naudojimo instrukciją.

SAUGUMO INSTRUKCIJOS

Dėmesio! Perskaityti žemiau esančias instrukcijas. Jų nesilaikymas gali sukelti elektros smūgį, gaisrą arba kūno sužalojimus.

LAIKYTIS ŠIŲ INSTRUKCIJŲ

Produktas skirtas tik mėsos malimui. Mėsa turėtų būti paruošta malimui pašalinant odą, kaulus ir kremzles.

Negalima malti šaldytos mėsos. Negalima malti kitų maisto produktų.

Nedėti ir nenaudoti produkto aplinkoje, kurioje yra padidėjusi sprogo rizika, kur yra lengvai užsidegančių skysčių, dujų ar garų.

Produktas turi būti dedamas ant plokščių, lygių ir kietų paviršių. Nedėti produkto šalia karščio ar ugnies šaltinių. Produktą pastatyti taip, kad aplink produktą būtų atitinkama ventilacija.

Neužmenkti produkto korpuso ventilacijos angų. Reikia palikti 10 cm atstumą nuo produkto.

Virš produkto turi būti numatyta vieta laisvam produkto valdymui. Produktą pastatyti taip, kad būtų tarpas taip elektros lizdo su kuriuo bus įjungtas produkto maitinimo laido kištukas.

Pastatymo vieta taip pat turėtų užtikrinti laisvą prieigą prie produkto jungiklio.

Produktas turėtų būti prijungtas tik prie prietaiso duomenų lentelėje maitinimo įtampos ir dažnio.

Maitinimo kabelio kištukas turi atitikti maitinimo lizdą. Kištuko negalima modifikuoti. Kištuko prijungimui prie lizdo nenaudoti jokių adapterių. Prie lizdo tinkantis nemodifikuotas kištukas sumažina elektros smūgio riziką.

Po kiekvieno naudojimo atjungti maitinimo kabelį iš elektros lizdo.

Vengti kontakto su įžemintais paviršiais, pavyzdžiui, vamzdžiais, radiatoriais ir aušintuvais. Kūno įžeminimas padidina elektros šoko riziką.

Produktas skirtas naudoti tik patalpose. Saugoti produktą nuo atmosferinių kritulių ar drėgmės. Į gaminį patenkantis vanduo ir drėgmė padidina elektros šoko riziką. Nenardyti gaminių vandenyje ar kitame skystyje.

Neperkrauti maitinimo kabelio. Nenaudoti maitinimo laido nešiojimui, kištuko prijungimui arba atjungimui nuo maitinimo lizdo. Vengti elektros laido kontakto su šiluma, alyvomis, aštriais

kraštais ir judančiomis dalimis. Maitinimo kabelio pažeidimas padidina elektros šoko riziką. Jei elektros laidas sugadintas (pvz. supjaustytas, išsileidusi izoliacija), nedelsiant atjungti kabelio kištuką nuo lizdo, o tada perduoti produktą į autorizuoatą remontų centrą. Draudžiama naudoti produktą su pažeistu maitinimo kabeliu. Draudžiama taisyti maitinimo kabelį, jį reikia pakeisti nauju autorizuoatame techninės priežiūros centre. Produktas turi būti prijungtas tiesiogiai prie pavienio elektros tinklo lizdo. Draudžiama naudoti ilgintuvus, skirstytuvus ir dvigubus lizdus. Maitinimo grandinėje turi būti apsauginis laidas ir 16 A apsauga.

Jei pastebėta, kad kuri nors gaminio dalis yra pažeista, tolesnis naudojimas yra draudžiamas. Tokiu atveju reikia pateikti produktą į autorizuoatą servisą.

Peiliai ir sieteliai turi aštrius kraštus. Reikia laikytis ypatingo atsargumo šių elementų priežiūros ir naudojimo metu. Dėl sužeidimo pavojaus, naudojant ir prižiūrint šiuos elementus, reikia naudoti apsaugines pirštines.

Naudoti peilius, sietelius ir kitas dalis, kurie tiekiami su gaminiu arba gamintojo pateiktas originaliais priedais ir atsarginėmis dalimis. Draudžiama modifikuoti dalis, siekiant pritaikyti jas prie produkto.

Šis produktas nėra skirtas naudoti vaikams. Produktas nėra skirtas naudoti asmenims su sumažėjusiais fiziniiais ar psichiniais gebėjimais ir asmenims, neturintiems patirties ir žinių apie prietaisą, išskyrus atvejus, kai yra priežiūra ar nurodymai dėl produkto naudojimo saugumo, taip, kad būtų suprasta susijusi su tuo rizika. Vaikai neturėtų žaisti su produktu. Vaikams be priežiūros negalima leisti atlikti produkto valymo ir priežiūros.

PRODUKTO VALDYMAS

Paruošimas darbui

Produktas turi būti išpakuotas, visiškai pašalinus visus pakavimo elementus.

Rekomenduojama laikyti pakuotėje, ji gali būti naudinga tolesniam gaminio transportavimui ir saugojimui.

Patikrinkite, ar produktas nepažeistas. Jei pastebite kokią nors pažeidimą, nenaudokite produkto kol pažeidimai nepašalinai ar kol sugadinti elementai nepakeisti naujais, be pažeidimų.

Produktą plauti pagal „Produkto priežiūros“ instrukcijas.

Dėmesio! Pjovimo mechanizmo sudedamosios dalys apsaugai transportavimo laikui buvo padengtos tepalu. Prieš pirmą panaudojimą tepalą reikia visiškai pašalinti.

Produktas turi būti montuojamas pagal anksčiau pateiktas nuorodas.

Įsitikinkite, kad maitinimo laido kištukas nėra prijungtas prie lizdo.

Dėmesio! Bet kokia operacija, susijusi su dalių keitimu, produkto reguliavimu ar priežiūra, turėtų būti atliekama tik atjungus produktą. Maitinimo kabelio kištukas turi būti atjungtas nuo maitinimo lizdo.

Įsitikinkite, kad malimo sistema buvo surinkta teisingai. Norėdami tai padaryti, šiek tiek atlaisvinkite pjovimo sistemą tvirtinantį varžtą ir visą ją išstumkite. Tada atsukite apsauginę veržlę ir atsargiai ištraukite sraigta, peilius ir sietelius iš pjovimo sistemos korpuso. Teisinga visų komponentų surinkimo tvarka parodyta paveikslėlyje (II). Priklausomai nuo produkto, sietų ir peilių skaičius skiriasi. Sietų krašte yra įpjova, kuri nustato jų padėtį pjovimo mechanizmo korpuso atžvilgiu. Įsitikinkite, kad sieto krašte esanti įpjova pateko į pjovimo mechanizmo korpuso iškyšą.

Surinkę pjovimo sistemą, priveržkite apsauginę veržlę ir įstumkite visą pjovimo sistemą į mėsmalės korpusą, tada prisukite tvirtinimo varžtą.

Dėmesio! Apsauginė veržlės atsukimui ir priveržimui nenaudokite jokių įrankių. Neprisukite veržlės per stipriai. Veikimo metu rekomenduojama kontroliuoti veržlės priveržimo laipsnį.

Produktas paruoštas naudoti.

Produkto įjungimas ir išjungimas

YG-03200 įrenginio atveju jis paleidžiamas perjungiant jungiklį į padėtį „ON (I)“. Važiavimas sustabdomas, kai jungiklis pasukamas į padėtį „OFF (O)“.

YG-03215 ir YG-03235 prietaisų atveju, perkėlus jungiklį į padėtį „FWD“, pradedamas šlifavimas, o perkėlus jungiklį į „REV“ padėtį, sukimasis keičiasi į priešingą pusę. Pasukus jungiklį į padėtį „STOP“, įrenginys nebeveikia.

Produkto valdymas

Dėmesio! Malant mėsą naudoti tik kartu su gaminiu pateiktą stumtuvą. Draudžiama stumti mėsą rankomis arba naudoti kitus prietaisus, išskyrus tuos, kurie pateikiami kartu su produktu.

Po išleidimo anga padėkite indą maltai mėesai.

Mėsa turėtų būti paruošta pašalinant odą, kaulus ir kremzles. Mėsa turėtų būti supjaustyta gabalėliais, kurie tilps į mėsmalės įdėjimo angą.

Nedidelį kiekį mėsos galima laikyti ant paruošiamojo dėklo.

Ijunkite mėsmalės variklį.

Įdėkite mėsos gabaliuką į įdėjimo angą, tada stumkite jį stūmikliu nenaudodami per didelės jėgos. Veiksnius kartokite kiekvienam malimui paruoštam mėsos gabaliukui.

Baigę darbą, išjunkite mėsmalę, paspausdami išjungiklį, pasukdami sukamąjį jungiklį į padėtį „OFF“. Išjungti produkto maitinimo laido kištuką į elektros lizdą.

Po to pradėti produkto priežiūrą.

Dėmesio! Venkite mėsmalė naudoti „sausai“, kai pjaustymo mechanizmas veikia nemulkinant mėsos. Toks darbas sukelia greitesnį pjovimo sistemos elementų susidėvėjimą.

Malta mėsa turi sklandžiai išeiti iš mėsmalės. Priešingu atveju arba jei malta mėsa yra pastos konsistencijos, patikrinkite galimas tokio veikimo priežastis. Per stipriai priveržta apsauginė pjovimo sistemos veržlė. Užblokuotas sietas, kurį reikia išvalyti ir vėl įdėti į pjovimo sistemą. Būki peiliai, kuriuos reikia pagaląsti ir vėl įdėti į pjovimo sistemą.

Produkto priežiūra

Dėmesio! Prieš kiekvieną valymą, išjunkite gaminį, atjunkite maitinimo laidą nuo lizdo, palaukite, kol jis atvės, ir tada atlikite techninę priežiūrą.

Dėmesio! Atsižvelgiant į produkto paskirtį maisto gaminimui, produktas turi būti kruopščiai prižiūrimas. Tai leis išlaikyti tinkamą higieną. Po kiekvieno panaudojimo reikia atlikti priežiūrą.

Produkto valymui naudokite tik švelnius produktus skirtus virtuvių indų valymui. Draudžiama naudoti abrazyvinius valiklius, pvz., miltelius ar valomąjį pienelį, bei priemones turinčias šerdinančias chemines medžiagas. Nenaudokite benzino ar alkoholių tirpiklių valymui.

Valymo priemonę, pagal pateiktą informaciją, praskiesti vandeniui, po to naudojant minkštą skudurėlį išvalyti diskų kamerą iš išorės. Nuvalykite valymo priemonės likučius truputį švariu vandeniu suvilgyta švelnia šluoste. Tada nusauskite visus paviršius sausa minkšta šluoste.

DĖMESIO! Produktas nėra skirtas valyti su vandens srove. Negalima merkti produkto vandenyje ar kitame skystyje.

Išimkite pjovimo sistemą iš mėsmalės. Išmontuokite ir kruopščiai išvalykite mėsos likučius. Įsitikinkite, kad sieto skylės yra kruopščiai išvalytos nuo mėsos likučių. Galite tam naudoti plastikinį šepetėlį arba medinį dantų krapštuką. Sieteliams valyti nenaudokite aštrių įrankių.

Visus mėsmalės pjovimo sistemos elementus ir stūmiklį galima valyti po tekančio vandens srove.

Kitos gaminio dalys gali būti valomos tik valymo priemonėje mirkyta šluoste.

Joks produkto elementas netinka plauti indaplovėje arba aukšto slėgio vandens srove.

Po priežiūros visi produkto elementai turi būti gerai išdžiovinti.

Peilių galandimas

Darbo metu peiliai bunka. Tai yra normalus eksploatacinis nusidėvėjimas ir garantija tam netaikoma. Jei pastebimos pablogėjusios darbo savybės, pvz., malta mėsa iš mėsmalės neišeina sklandžiai arba malta mėsa yra pastos konsistencijos, aštrinkite peiliukus ir išlyginkite (sulyginti) sietų paviršius.

Kadangi sietų skylių kraštai taip pat yra pjovimo briauna, sietų ir peilių rinkinį visada užaštrinkite. Peilio ašmenio kraštas turi būti kuo arčiau sieto paviršiaus.

Galandimas turėtų būti atliekamas specializuotoje įmonėje.

Dėmesio! Sietas, kurio skylės yra 8 mm ir mažesnės, negali būti perdirbtas mažesniai kaip 5 mm storiui.

Produkto transportavimas ir laikymas

Jei produktas nebus ilgą laiką naudojamas, reikia jį išjungti, o elektros laido kištukas turi būti atjungtas nuo lizdo. Gerai išvalyti produktą. Dėl gero disko kameros vidaus išdžiovinimo palikti atidarytą jos dangtį. Išdžiovinus uždaryti dangtį ir užfiksuoti.

Laikyti produktą patalpose, saugoti nuo dulkių, purvo ir drėgmės. Rekomenduojama produktą laikyti originalioje pakuotėje.

Produktą laikyti ir transportuoti darbinėje padėtyje. Laikyti pasvirusio, nedėti produktų sluoksniais. Nieko nedėti ant produkto.

TECHNINIAI DUOMENYS

Parametras	Matavimo vienetas	Vertė		
		YG-03200	YG-03215	YG-03235
Katalogo numeris		YG-03200	YG-03215	YG-03235
Nominali įtampa	[V~]	220 - 230	220 - 230	220 - 230
Nominalus dažnis	[Hz]	50/60	50/60	50/60
Nominali galia	[W]	250	650	750
Izoliacijos klasė		I	I	I
Apsaugos laipsnis		IPX0	IPX0	IPX0
Efektyvumas	[kg/val.]	75	150	250
Sieto angų skersmuo	[mm]	6 / 8	6 / 8	6 / 8
Neto masė	[kg]	12,0	18,5	21,0
Triukšmingumo lygis				
- akustinis slėgis	[dB(A)]	78,3 ± 3,0	78,3 ± 3,0	78,3 ± 3,0
- galia	[dB(A)]	93,1 ± 3,0	93,1 ± 3,0	93,1 ± 3,0

IERĪCES APRAKSTS

Gaļas maļamā mašīna ir paredzēta ātrai un efektīvai gaļas maļšanai. Gaļai ir jābūt brīvai no cietiem kaulu un skrimšļu fragmentiem. Atkarībā no griezējmezgla sietiņu skaita var iegūt smalkāki samaltu gaļu. Pateicoties daudziem sietiņiem ar arvien mazāku caurumu diametru, gaļa tiek samalta sīkāk nekā mašīnās, kas aprīkotas tikai ar vienu sietiņu. Pareiza, uzticama un droša ierīces darbība ir atkarīga no tās pareizas ekspluatācijas, tāpēc:

pirms sāciet lietot ierīci, izlasiet visu instrukciju un saglabāiet to.

Piegādātājs neatbild par kaitējumiem, kas radušies, neievērojot drošības noteikumus un šīs instrukcijas norādījumus.

APRĪKOJUMS

Ierīce tiek piegādāta pilnīgi samontētā stāvoklī, tomēr pirms darba sākšanas ir jāveic noteiktas sagatavošanas darbības, kas aprakstītas tālākā instrukcijas daļā.

DROŠĪBAS INSTRUKCIJAS

Uzmanību! Izlasiet visas tālāk sniegtās instrukcijas. To neievērošana var novest pie elektrošoka, ugunsgrēka vai traumām.

IEVĒROJIET TĀLĀK SNIEGTĀS INSTRUKCIJAS

Ierīce ir paredzēta tikai gaļas maļšanai. Sagatavojiet gaļu maļšanai, noņemot ādu, kaulus un skrimšļus.

Nemaliet sasaldētu gaļu. Nemaliet citus pārtikas produktus.

Nelietojiet ierīci sprādzienbīstamā vidē, kas satur viegli uzliesmojošus šķidrumus, gāzes vai tvaikus.

Uzstādiet ierīci uz plakanām, līdzenām un cietām virsmām. Neuzstādiet ierīci siltuma vai uguns avotu tuvumā. Uzstādiet ierīci tā, lai nodrošinātu pareizu ventilāciju ap to. Neaizsedziet ventilācijas atveres ierīces korpusā. Atstājiet 10 cm attālumu ap ierīci. Virs ierīces ir jāparedz vieta brīvai ierīces apkalpošanai. Uzstādiet ierīci tā, lai nodrošinātu brīvu piekļuvi elektriskajai kontaktligzdai, kurai pieslēgta ierīces barošanas kabeļa kontaktdakša. Ierīcei ir jābūt arī uzstādītai tā, lai nodrošinātu brīvu piekļuvi tās slēdzim.

Pieslēdziet ierīci tikai elektriskajam tīklam ar spriegumu un frekvenci, kas norādīti ierīces datu plāksnītē.

Barošanas vada kontaktdakšai ir jābūt piemērotai kontaktligzdai. Nedrīkst modificēt kontaktdakšu. Nedrīkst izmantot nekādus adapterus, lai pielāgotu kontaktdakšu kontaktligzdai. Nemodificēta kontaktdakša, kas piemērota kontaktligzdai, samazina elektrošoka risku.

Pēc katras lietošanas reizes atslēdziet barošanas vada kontaktdakšu no tīkla kontaktligzdas. Izvairieties no kontakta ar iezemētām virsmām, tādām kā caurules, radiatoru un ledusskapji. Ķermeņa iezemēšana paaugstina elektrošoka risku.

Ierīce ir paredzēta tikai lietošanai iekšējās telpās. Nedrīkst pakļaut ierīci atmosfēras nokrišņu vai mitruma iedarbībai. Ūdens un mitrums, kas iekļuvis ierīces iekšā, paaugstina elektrošoka risku. Neiegremdējiet ierīci ūdenī vai jebkādā citā šķidrumā.

Nepārslogojiet barošanas kabeli. Neizmantojiet barošanas kabeli ierīces pārvešanai, kontaktdakšas pieslēgšanai kontaktligzdai un atslēgšanai no tā. Izvairieties no barošanas kabeļa saskares ar siltumu, eļļām, asām malām un kustīgiem elementiem. Barošanas kabeļa

bojājums paaugstina elektrošoka risku. Barošanas kabeļa bojājuma (piemēram, izolācijas pārgriezuma, izkausējuma) gadījumā nekavējoties atslēdziet kabeļa kontaktdakšu no kontaktlīgšanas, pēc tam nododiet produktu autorizētajā servisa centrā. Nedrīkst izmantot ierīci ar bojāto barošanas kabeli. Barošanas kabeli nedrīkst remontēt, tas ir jānomaina pret jaunu kabeli autorizētajā servisa centrā. Ierīcei ir jābūt pieslēgtai tieši vienvietīgai barošanas tīkla kontaktlīgšanai. Nedrīkst izmantot pagarinātājus, sadalītājus un dubultās kontaktlīgšanas. Barošanas tīklam ir jābūt aprīkotam ar aizsargvadu un aizsargierīci ar strāvas lielumu līdz 16 A.

Ja ir pamanīti jebkura ierīces elementa bojājumi, to nedrīkst turpināt lietot. Šādā gadījumā ierīce ir jānodod autorizētajā servisa centrā.

Nažiem un sietiņiem ir asas malas. Ievērojiet īpašu piesardzību, apkalpojot šos elementus un veicot to kopšanu. Savainojuma riska dēļ izmantojiet aizsargcimdus šo elementu apkalpošanas un kopšanas laikā.

Izmantojiet tikai nažus, sietiņus un citus piederumus, kas ietilpst ierīces komplektā, vai oriģinālus piederumus un rezerves daļas, ko nodrošina ražotājs. Daļas nedrīkst modificēt, lai pielāgotu tās ierīcei.

Produkts nav paredzēts bērnu lietošanai. Ierīci var lietot cilvēki ar samazinātām fiziskām un garīgām spējām un cilvēki bez pieredzes un zināšanām par ierīci, ja viņi atrodas uzraudzībā vai ir instruēti par drošu ierīces lietošanu tā, lai saistīti ar to riski būtu saprotami. Bērni nedrīkst rotaļāties ar ierīci. Bērni bez uzraudzības nedrīkst veikt ierīces tīrīšanu un tehnisko apkopi.

IERĪCES LIETOŠANA

Sagatavošana darbībai

Izpakojiet ierīci, pilnībā noņemot visus iepakojuma elementus.

Ieteicams saglabāt iepakojumu, tas var būt noderīgs tālākai ierīces transportēšanai un uzglabāšanai.

Pārbaudiet ierīci, lai pārliecinātos, ka tā nav bojāta. Ja ir konstatēti jebkādi bojājumi, nelietojiet produktu, iepriekš nenovērtot bojājumus vai nenomainot bojātus elementus pret jauniem, kas ir brīvi no bojājumiem.

Nomazgājiet ierīci atbilstoši norādījumiem no punkta "Ierīces tehniskā apkope".

Uzmanību! Greižējmešanās elementi ir aizsargāti ar smērvielu uz transportēšanas laiku. Pirms pirmās lietošanas reizes pilnībā noņemiet smērvielu.

Uzstādiet ierīci saskaņā ar iepriekš aprakstītajiem instrukcijas norādījumiem.

Pārliecinieties, ka barošanas kabeļa kontaktdakša nav pieslēgta kontaktlīgšanai.

Uzmanību! Katra darbība, kas saistīta ar daļu nomaiņu, ierīces regulēšanu vai kopšanu, ir jāveic tikai un vienīgi pie atslēgtas ierīces barošanas. Barošanas vada kontaktdakšai ir jābūt atslēgtai no tīkla kontaktlīgšanas.

Pārliecinieties, ka malšanas mezgls ir salikts pareizi. Šim mērķim mazliet atlaidiet griezējmezglu stiprināšanas skrūvi un izbīdīet visu griezējmezglu. Pēc tam atskrūvējiet aizsarguzgriezni un, ievērojot piesardzību, izbīdīet no griezējmezglu korpusa gliemezi, nažus un sietiņus. Visu elementu pareiza montāžas secība ir parādīta attēlā (II). Atkarībā no ierīces sietiņu un nažu skaits var atšķirties. Uz sietiņu malas ir izgriezums, kas bloķē to pozīciju attiecībā uz griezējmešanās korpusu. Pievērsiet uzmanību tam, lai izgriezums uz sietiņa malas sakristu ar griezējmešanās korpusa izcīlni.

Pēc griezējmešanās salikšanas pievelciet aizsarguzgriezni un bloķējiet tā pozīciju, pievelkot stiprināšanas skrūvi.

Uzmanību! Neizmantojiet nekādus instrumentus uzgriežņa pievilksanai un atskrūvēšanai. Nepievelciet uzgriezni pārāk stingri. Darba laikā pārbaudiet uzgriežņa pievilksanas pakāpi.

Ierīce ir gatava darbībai.

Ierīces ieslēgšana un izslēgšana

Ierīces YG-03200 gadījumā to sāk, pārlēdzot slēdzi pozīcijā "ON (I)". Darbība tiek pārtraukta, kad slēdzis ir pagriezts pozīcijā "OFF (O)".

Ierīču YG-03215 un YG-03235 gadījumā, pārvietojot slēdzi pozīcijā "FWD", tiek sākta slīpēšanas darbība, savukārt slēdža pārvietošana pozīcijā "REV" maina rotāciju uz pretējo. Pagriežot slēdzi pozīcijā "STOP", ierīce nedarbojas.

Ierīces lietošana

Uzmanību! Gaļas malšanas laikā izmantojiet tikai stūmēju, kas ietilpst ierīces komplektā. Gaļu nedrīkst stumt ar roku vai izmantot šim mērķim citus piederumus, izņemot tos, kas ietilpst ierīces komplektā.

Zem ierīces izejas uzstādiat trauku maltai gaļai.

Sagatavojiet gaļu malšanai, noņemot ādu, kaulus un skrimšļus. Sagrieziet gaļu gabalos, kas ietilpst ierīces padeves atverē.

Uzlieciet nelielu gaļas daudzumu uz sagatavošanas paplātes.

Iedarbiniet ierīces dzinēju.

Ievadiet gaļas gabalu padeves atverē, pēc tam, nelietojot pārmērīgu spēku, pastumiet to ar stūmēju. Atkārtojiet šīs darbības katram gaļas gabalam, kas sagatavots malšanai.

Pēc darba pabeigšanas izslēdziet ierīces dzinēju, nospiežot izslēgšanas slēdzi, pārvietojiet grozāmo slēdzi pozīcijā "OFF". Atslēdziet barošanas kabeļa kontaktdakšu no tīkla kontaktlīdždas.

Pēc tam veiciet ierīces tehnisko apkopi.

Uzmanību! Izvairieties no ierīces darbības "sausā" režīmā, kad griezējmechānisms darbojas bez gaļas malšanas. Šāda darbība noved pie ātrākas griezējmechānisma elementu nodilšanas.

Samalta gaļai ir viegli jāiziet no ierīces. Pretējā gadījumā vai ja samaltajai gaļai ir pastas konsistence, pārbaudiet šādas darbības iespējamus iemeslus. Pārāk spēcīga griezējmezglu aizsarguzgriežņa pievilkšana. Bloķēts sietiņš — iztīriet to atkārtoti uzstādiat griezējmezglā. Truļi nazi — uzasiniet tos un atkārtoti uzstādiat griezējmezglā.

Produkta tehniskā apkope

Uzmanību! Pirms katras tīrīšanas reizes izslēdziet ierīci, atslēdziet barošanas kabeļa kontaktdakšu no kontaktlīdždas, pagaidiet, līdz tā pilnībā nodzies, un tikai pēc tam veiciet tehnisko apkopi.

Uzmanību! Nemot vērā, ka ierīce ir paredzēta pārtikas pagatavošanai, tās tehniskā apkope ir jāveic rūpīgi. Tas ļauj nodrošināt pareizu higiēnu. Veiciet ierīces tehnisko apkopi pēc katras lietošanas reizes.

Ierīces tīrīšanai izmantojiet tikai maigus līdzekļus, kas paredzēti virtuves trauku tīrīšanai. Nedrīkst izmantot abrazīvus tīrīšanas līdzekļus, piemēram, tīrīšanas pulveri vai pienu, un līdzekļus, kas satur kodīgas vielas. Neizmantojiet tīrīšanai šķīdinātājus, benzīnu vai spirtus.

Atšķaidiet tīrīšanas līdzekli ar ūdeni atbilstoši tam pievienotajai informācijai, pēc tam uzklājiet to uz mīkstu lupatiņu un iztīriet ierīci no ārpuses un disku kameras iekšpusi.

Noņemiet tīrīšanas līdzekļa atliekas ar mīkstu lupatiņu, kas viegli samitrināta ar ūdeni. Pēc tam nosusiniet visas virsmas ar sausu, mīkstu lupatiņu.

UZMANĪBU! Ierīce nav paredzēta tīrīšanai ar ūdens plūsmu. Neiegremdējiet arī ierīci ūdenī vai jebkādā citā šķīdumā.

Demontējiet griezējmezglu no ierīces. Sajauciet to un rūpīgi iztīriet visus elementus no gaļas atliekām. Pievērsiet uzmanību tam, lai rūpīgi iztīrīt sietiņu caurumus no gaļas atliekām. Šim mērķim var izmantot plastmasas birsti vai koka zobu bakstāmo. Neizmantojiet metāla vai asus priekšmetus sietiņa tīrīšanai.

Pēc demontēšanas no ierīces visus griezējmezglā elementus un stūmēju var tīrīt zem tekoša ūdens plūsmas.

Pārējos ierīces elementus var tīrīt tikai ar lupatiņu, kas samitrināta ar tīrīšanas līdzekli.

Neviens no ierīces elementiem nav piemērots tīrīšanai trauku mazgājamajā mašīnā vai ar augstspiediena ūdens strūklu.

Pēc kopšanas pabeigšanas visi ierīces elementi ir rūpīgi jānosusina.

Nažu asināšana

Darbības laikā nazi var notrulināties. Tas ir normāls ekspluatācijas nodilums un garantija uz to neattiecas. Ja ir pamanīta darbības kvalitātes pasliktināšanās, piemēram, samalta gaļa viegli neiziet no ierīces vai tai ir pastas konsistence, uzasiniet nažus un izguldiniet sietiņu virsmu.

Sietiņa caurumu malas ir arī griezējmaļa, tādēļ ir vienmēr jāuzsina sietiņš un nazis. Naža asmens malai ir pēc iespējas ciešāk jāpiegūļ sietiņa virsmai.

Asināšana ir jāveic specializētā servisa centrā.

Uzmanību! Sietiņu ar caurumiem ar 8 mm vai mazāku diametru nedrīkst apstrādāt līdz biežumam, kas mazāks par 5 mm.

Ierīces transportēšana un uzglabāšana

Ja ierīce netiek lietota ilgāku laiku, izslēdziet to un atslēdziet barošanas kabeļa kontaktdakšu no kontaktlīdždas. Rūpīgi iztīriet ierīci. Atstājiet disku kameras vāku atvērtu, lai pilnībā nosusināt tās iekšpusi. Pēc tās nosusināšanas aizveriet vāku un aizsargājiet to ar bloķētāju.

Uzglabājiet ierīci telpās, sargājiet to no putekļu, netīrumu un mitruma piekļuves. Ieteicams uzglabāt ierīci oriģinālajā iepakojumā. Uzglabājiet un transportējiet ierīci darba pozīcijā. Nenolieciet un nesalieciet ierīces kārtās. Neuzstādiat neko uz produkta.

TEHNISKIE DATI

Parametrs	Mērvienība	Vērtība		
		YG-03200	YG-03215	YG-03235
Kataloga numurs		YG-03200	YG-03215	YG-03235
Nominālais spriegums	[V~]	220 - 230	220 - 230	220 - 230
Nominālā frekvence	[Hz]	50/60	50/60	50/60
Nominālā jauda	[W]	250	650	750
Izolācijas klase		I	I	I
Aizsardzības pakāpe		IPX0	IPX0	IPX0
Veiktspēja	[kg/h]	75	150	250
Sietīņa caurumu diametrs	[mm]	6 / 8	6 / 8	6 / 8
Neto svars	[kg]	12,0	18,5	21,0
Trokšņa līmenis				
- akustisks spiediens	[dB(A)]	78,3 ± 3,0	78,3 ± 3,0	78,3 ± 3,0
- jauda	[dB(A)]	93,1 ± 3,0	93,1 ± 3,0	93,1 ± 3,0

CHARAKTERISTIKA VÝROBKU

Mlýnek na maso se používá pro rychlé a efektivní mletí masa. Maso musí být bez tvrdých částí a fragmentů chrupavky. V závislosti na počtu sítěk v řezacím systému můžete získat hladce semleté maso. Díky více sítkům se zmenšující se průměrem ok se maso mele přesněji než u strojů vybavených pouze jedním sítkem. Správný, spolehlivý a bezpečný provoz zařízení závisí na jeho správném používání, proto:

Před použitím výrobku si přečtěte celou příručku a uchovejte ji.

Dodavatel neodpovídá za škody způsobené nedodržáním bezpečnostních předpisů a doporučení této příručky.

VYBAVENÍ

Produkt je dodáván v úplném stavu, ale před uvedením do provozu vyžaduje některé přípravné kroky popsané v další části této příručky.

BEZPEČNOSTNÍ POKYNY

Upozornění! Přečtěte si všechny níže uvedené pokyny. V případě jejich nedodržení může dojít k úrazu elektrickým proudem, požáru, nebo zranění.

DODRŽUJTE NÁSLEDUJÍCÍ POKYNY

Výrobek je určen pouze k mletí masa. Maso by mělo být připraveno k mletí, zbavené kůže, kostí a chrupavek.

Nemelte zmrazené maso. Nemelte jiné potravinářské výrobky.

Nepoužívejte výrobek v prostředí se zvýšeným rizikem výbuchu, obsahujícím hořlavé kapaliny, plyny nebo výpary.

Výrobek by měl být umístěn na plochých, rovných a tvrdých plochách. Neumísťujte produkt v blízkosti zdrojů tepla nebo ohně. Postavte produkt tak, aby byla kolem výrobku zajištěna správná ventilace. Nezakrývejte větrací otvory v pouzdře výrobku. Kolem produktu zachovejte vzdálenost 10 cm. Nad výrobkem by mělo být ponecháno místo pro svobodnou obsluhu výrobku. Postavte produkt tak, abyste měli volný přístup k elektrické zásuvce, do které bude připojena zástrčka napájecího kabelu. Umístění by také mělo umožnit volný přístup k vypínači produktu.

Výrobek připojte pouze k síti s napětím a frekvencí, jaká je uvedena na typovém štítku zařízení.

Zástrčka napájecího kabelu musí odpovídat zásuvce. Neupravujte zástrčku. Nepoužívejte žádné adaptéry pro připojení zástrčky do zásuvky. Nezměněná zásuvka, která je pasuje pro zásuvku, snižuje riziko úrazu elektrickým proudem.

Po každém použití odpojte síťovou zástrčku od elektrické zásuvky.

Vyhnete se kontaktu s uzemněnými plochami, jako jsou potrubí, radiátory a chladiče. Uzemnění těla zvyšuje riziko úrazu elektrickým proudem.

Produkt je určen pouze pro práci uvnitř místnosti. Nevystavujte výrobek dešti ani vlhkosti. Voda a vlhkost, které se dostanou dovnitř výrobku, zvyšují riziko úrazu elektrickým proudem. Produkt neponořujte do vody ani do jiné kapaliny.

Nepřetěžujte napájecí kabel. Nepoužívejte napájecí kabel k přenášení výrobku, připojení nebo odpojení napájecí zástrčky ze zásuvky. Vyhnete se kontaktu napájecího kabelu s tep-

lem, oleji, ostrými hranami a pohyblivými prvky. Poškození napájecího kabelu zvyšuje riziko úrazu elektrickým proudem. V případě poškození napájecího kabelu (např. přetnutí, roztavení izolace) ihned odpojte zástrčku ze zásuvky a předejte výrobek do autorizovaného servisu. Je zakázáno používat výrobek s poškozeným napájecím kabelem. Je zakázáno opravovat napájecí kabel, kabel musí být vyměněn za nový v autorizovaném servisním středisku. Produkt musí být připojen bezprostředně k jednodílné síťové zásuvce. Je zakázáno používat prodlužovací kabely, rozbočovače a dvojité zásuvky. Napájecí obvod musí být vybaven ochranným vodičem a pojistkou 16 A.

Pokud zjistíte jakékoliv poškození jakékoli součásti produktu, je jeho další použití zakázáno. V takovém případě by měl být produkt předán autorizovanému servisnímu středisku.

Nože a sítky mají ostré hrany. Buďte zvláště opatrní při manipulaci a údržbě těchto součástí. Vzhledem k riziku zranění je třeba během provozu a údržby těchto součástí používat ochranné rukavice.

Používejte pouze nože, sítky a ostatní příslušenství dodávané s výrobkem nebo originální příslušenství a náhradní díly dodané výrobcem. Je zakázáno upravovat součásti tak, aby odpovídaly produktu.

Výrobek není určen pro děti. Výrobek není určen pro použití osobami se sníženými fyzickými nebo duševními schopnostmi nebo osobami, které nemají žádné zkušenosti a znalosti o zařízení, pokud není zajištěn dohled nebo seznámení s pokyny týkající se používání výrobku bezpečným způsobem, aby byla jasně pochopena příslušná rizika. Děti by se s tímto výrobkem neměly hrát. Děti bez dozoru by neměly provádět čištění a údržbu výrobku.

PRÁCE S VÝROBKEM

Příprava k práci

Výrobek by měl být rozebrán a všechny obalové prvky zcela odstraněny.

Doporučuje se ponechat obal, může být užitečný při následné přepravě a skladování výrobku.

Zkontrolujte, zda nedošlo k poškození výrobku. Pokud dojde k poškození, nepoužívejte výrobek před odstraněním poškození nebo výměnou poškozených částí za nové, nepoškozené.

Výrobek umyjte podle pokynů v části „Údržba výrobku“.

Upozornění! Prvky kráječního mechanismu byly zajištěny mazivem na čas přepravy. Před prvním použitím výrobku musí být maziva zcela odstraněna.

Výrobek by měl být umístěn v souladu s výše uvedenými doporučeními.

Ujistěte se, že zástrčka napájecího kabelu není zapojena do zásuvky.

Upozornění! Jakákoli činnost související s výměnou částí, nastavením nebo čištěním výrobku by měla být prováděna pouze za předpokladu, že je odpojen od napájení. Zástrčka napájecího kabelu musí být odpojena od elektrické zásuvky.

Ujistěte se, že je řezací sestava správně sestavena. Za tímto účelem lehce povolte šroub zajišťující řezací jednotku a úplně ji vysuňte. Následně odšroubujte pojistnou matici a opatrně vysuňte šnek, nože a sítky z pouzdra řezací jednotky. Správné pořadí montáže všech součástí je ukázáno na obrázku (II). V závislosti na produktu je rozdíl v počtu sítok a nožů. Sítky mají na svém okraji zářez, který fixuje jejich polohu vzhledem k pouzdru řezacího mechanismu. Ujistěte se, že zářez na okraji sítky zapadl na výstupek v pouzdru řezacího mechanismu.

Po sestavení řezací jednotky utáhněte pojistnou matici a zasuňte celou řezací jednotku do pouzdra mlýnku na maso a následně zajistěte její polohu utažením upevňovacího šroubu.

Upozornění! K odšroubování a utažení pojistné matice nepoužívejte žádné nástroje. Matice by neměla být utažena příliš silně. Během provozu zkontrolujte dotažení matice.

Výrobek je připraven k práci.

Zapnutí a vypnutí výrobku

V případě zařízení YG-03200 se spouští přepnutím přepínače do polohy „ON (I)“. Běh se zastaví, když je spínač přepnut do polohy „OFF (O)“.

V případě zařízení YG-03215 a YG-03235 posunutím přepínače do polohy „FWD“ spustíte operaci broušení a posunutím přepínače do polohy „REV“ změníte rotaci na opačnou. Otočením spínače do polohy „STOP“ se zařízení zastaví.

Práce s výrobkem

Upozornění! Při mletí masa používejte pouze pěchovadlo dodané s výrobkem. Je zakázáno posunovat maso rukou nebo používat jiná zařízení než ty dodávané s výrobkem.

Pod výpust umístěte nádobu na semleté maso.

Maso by mělo být připraveno odstraněním kůže, kostí a chrupavek. Maso by mělo být nakrájeno na kousky, které se vejdou do podávacího otvoru stroje.

Na přípravný tác lze umístit malé množství masa.

Spusťte motor stroje.

Vložte kus masa do podávacího otvoru a následně jej jemně zatlačte pěchovadlem, aniž byste použili nadměrnou sílu. Činnost opakujte s každým kusem masa připraveného k mletí.

Po dokončení práce vypněte motor mlýnku stisknutím spínače, otočte otočný spínač do polohy „OFF“. Odpojte zástrčku napájecího kabelu ze zásuvky.

Následně pokračujte v údržbě produktu.

Upozornění! Vyhýnejte se práci stroje „na sucho“, tj. řezací mechanismus pracuje bez mletí masa. Výsledkem takové práce je rychlejší opotřebení prvků řezacího mechanismu.

Semleté maso by mělo z mlýnku vycházet hladce. V opačném případě, nebo pokud má semleté maso pastovitou konzistenci, zkontrolujte možné důvody takového stavu. Příliš silné utažení zajišťující matice řezacího mechanismu. Zablokovaná sítko, které musí být vyčištěno a znovu namontováno do řezacího mechanismu. Tupé nože, které je třeba naostrit a znovu nainstalovat do řezacího mechanismu.

Údržba výrobku

Upozornění! Vzhledem k účelu výrobku, pro zpracování pokrmů by měl být výrobek pečlivě čistěn. Umožní to udržovat správnou hygienu. Po každém použití by měl být přípravek vyčištěn.

Upozornění! Vzhledem k účelu výrobku, pro zpracování pokrmů by měl být výrobek pečlivě čistěn. Umožní to udržovat správnou hygienu. Po každém použití by měl být přípravek vyčištěn.

K čistění výrobku používejte pouze jemné přípravky pro čistění kuchyňských potřeb. Je zakázáno používat abrazivní čisticí prostředky, např. prášek nebo čisticí mléko, a látky obsahující žraviny. Nepoužívejte benzínová nebo alkoholová rozpouštědla.

Rozředte čisticí prostředek vodou podle přiložených informací, naneste jej na měkký hadřík a vyčistěte výrobek zvenčí a uvnitř prostoru pro disk.

Zbytky čisticího prostředku odstraňte měkkým hadříkem mírně namočeným v čisté vodě. Následně všechny povrchy osušte suchou, měkkou tkaninou.

POZOR! Výrobek není určen k čistění proudem vody. Výrobek neponořujte do vody ani do jiné kapaliny.

Vyjměte řezací mechanismus ze stroje. Demontujte a důkladně očistěte všechny části od zbytků masa. Ujistěte se, že jsou otvory na sítu důkladně očistěny od zbytků masa. Můžete použít plastový kartáček nebo dřevěný párátko. K čistění sítko nepoužívejte kovové nebo ostré nástroje.

Po vyjmutí ze mlýnku lze všechny prvky řezacího mechanismu a pěchovadla vyčistit pod proudem tekoucí vody.

Ostatní prvky výrobku lze vyčistit pouze hadříkem namočeným v čisticím prostředku.

Žádná ze součástí výrobku není vhodná k čistění v myčkách nebo vysokým tlakem vody.

Po čistění by měly být všechny součásti výrobku důkladně vysušeny.

Ostření noží

Během práce se nože tupí. Jedná se o běžné opotřebení a nevztahuje se na ně záruka. Pokud jsou pozorovány zhoršené pracovní vlastnosti, např. mleté maso nevychází hladce ze stroje nebo má konzistenci pasty, je nutné naostrit nože a vyhladit (vyrovnat) povrch sítěk.

Protože jsou okraje otvorů sítěk zároveň řeznou hranou, vždy bruste sítko a nože současně. Okraj ostří nože musí co nejlépe přiléhat k povrchu sítka.

Ostření by mělo být provedeno ve specializovaném závodě.

Upozornění! Sítko s otvory o průměru 8 mm a menším nelze obrábět na tloušťku menší než 5 mm.

Přeprava a skladování výrobku

Pokud nebudete výrobek delší dobu používat, vypněte jej a odpojte napájecí kabel ze zásuvky. Výrobek důkladně vyčistěte. Ponechte otevřené víko komory škrabky, aby se vnitřek komory důkladně osušil. Po vysušení zavřete víko a zajistěte zámkem.

Produkt skladujte výrobek v interiéru, chraňte jej před prachem, nečistotami a vlhkostí. Doporučuje se uložit výrobek do původního obalu.

Skladujte a přepravujte výrobek v pracovní poloze. Nenaklápějte, neukládejte výrobky ve vrstvách. Na výrobek nic neodkládejte.

TECHNICKÉ ÚDAJE

Parametr	Měrná jednotka	Hodnota		
		YG-03200	YG-03215	YG-03235
Katalogové číslo		YG-03200	YG-03215	YG-03235
Jmenovité napětí	[V~]	220 - 230	220 - 230	220 - 230
Jmenovitá frekvence	[Hz]	50/60	50/60	50/60
Jmenovitý výkon	[W]	250	650	750
Třída izolace		I	I	I
Stupeň krytí		IPX0	IPX0	IPX0
Výkon	[kg/h]	75	150	250
Průměr otvorů sítky	[mm]	6 / 8	6 / 8	6 / 8
Čistá hmotnost	[kg]	12,0	18,5	21,0
Úroveň hluku:				
- akustický tlak	[dB(A)]	78,3 ± 3,0	78,3 ± 3,0	78,3 ± 3,0
- výkon	[dB(A)]	93,1 ± 3,0	93,1 ± 3,0	93,1 ± 3,0

TERMÉKJELLEMZŐK

A húsdaráló gép hús gyors és hatékony darálására szolgál. A húsból el kell távolítani a csont- és porcmaradványokat. A vágókészlet szitáinak számától függően apróbbra darált hús érhető el. Az egyre kisebb szemű szitáknak köszönhetően a hús alaposabban kerül ledarálásra, mint a csak egy szitával rendelkező húsdarálók esetében. A készülék hibátlan, megbízható és biztonságos működése a megfelelő használaton múlik, ezért:

A termék használata előtt olvassa el az egész használati útmutatót és őrizze azt meg.

A biztonsági előírások és a jelen útmutató ajánlásainak be nem tartásából eredő károkért a gyártó nem felel.

FELSZERELTSÉG

A termék kompletten kerül szállításra, azonban a használata előtt néhány előkészítő lépésre van szükség, amelyek az útmutató további részében kerülnek leírásra.

BIZTONSÁGI ELŐÍRÁSOK

Figyelem! Az összes alábbi utasítást olvassa el. Az utasítások be nem tartása áramütéshez, tűzhez vagy sérüléshez vezethet.

TARTSA BE AZ ALÁBBI UTASÍTÁSOKAT

A termék kizárólag húsdarálásra szolgál. Húsdarálás előtt távolítsa el a bőrt, csontokat és porcokat.

Ne daráljon fagyasztott húst. Ne daráljon egyéb élelmiszert.

Ne használja a terméket robbanásveszélyes, valamint gyúlékony folyadékokat, gázokat vagy gőzöket tartalmazó környezetben.

A terméket lapos, egyenletes és kemény felületre helyezze. Ne helyezze a terméket hőforráshoz vagy tűzhez közel. Helyezze el a terméket úgy, hogy megfelelő szellőzést biztosítson a készülék mindegyik oldalán. Ne takarja le a termék házában található szellőzőnyílásokat. Hagyjon legalább 10 cm szabad helyet a termék körül. Hagyjon a termék felett elég helyet ahhoz, hogy lehetővé váljon a gondmentes kezelése. A terméket úgy helyezze el, hogy mindig szabadon hozzáférjen a konnektorhoz, melyhez a termék tápkábelének dugóját csatlakoztatta. Az elhelyezése tegye lehetővé továbbá a termék kapcsológombjának akadálymentes elérését.

A terméket kizárólag a készüléken található adattáblán feltüntetett feszültségnek és frekvenciának megfelelő elektromos hálózathoz csatlakoztassa.

A tápkábel dugójának illenie kell az elektromos aljzatba. Nem szabad a dugót módosítani. Tilos a tápkábelt adapter segítségével az aljzathoz igazítani. A nem módosított, aljzatba illő dugó használata csökkenti az elektromos áramütés kockázatát.

Minden használat után húzza ki a tápkábel dugóját az elektromos aljzathoz.

Kerülje a földelt készülékekkel, pl. csővel, radiátorral, hűtővel való érintkezést. A test földelése növeli az elektromos áramütés kockázatát.

A termék kizárólag beltéri használatra készült. Ne tegye ki a készüléket csapadéknak vagy nedvességnek. A termék belsejébe kerülő víz vagy nedvesség növeli az elektromos áramütés kockázatát. Ne merítse a terméket vízbe vagy egyéb folyadékba.

Ne terhelje túl a tápkábelt. Ne használja a tápkábelt a termék áthelyezéséhez és a dugó aljzattól való kihúzásához. Kerülje, hogy a tápkábel meleg felülettel, olajjal, éles tárggyal vagy mozgó alkatrészsel érintkezzen. A tápkábel károsodása növeli az elektromos áramütés kockázatát. Sérült tápkábel esetén (pl. átvágott kábel, megolvadt szigetelés) azonnal húzza ki a dugót az aljzattól, majd adja le a terméket hivatalos szervizben. Tilos a terméket sérült tápkábellel használni. Tilos a tápkábel javítása, azt minden esetben hivatalos szerviznek kell egy újra cserélnie. A terméket közvetlenül egy egyaljzatos elektromos aljzatba kell csatlakoztatni. Tilos hosszabbítók, elosztók és dupla aljzatok használata. Az elektromos hálózat áramköre legyen ellátva földeléssel és 16A biztosítókkal.

Ha a termék bármely alkatrészén sérülést vél felfedezni, tilos a készülék további használata. Ebben az esetben adja le a terméket hivatalos szervizben.

A kések és sziták éles éllel rendelkeznek. Ezen alkatrészek kezelésekor és karbantartásakor különösen óvatosan járjon el. A vágásveszélyre való tekintettel használjon védőkesztyűt ezen alkatrészek kezelésekor és karbantartásakor.

Kizárólag a termékhez mellékelte vagy a gyártó által biztosított késeket, szitákat, tartozékokat és cserealkatrészeket használja. Tilos az alkatrészeket a termékhez való hozzáigazítás jegyében módosítani.

Gyermekek nem használhatják a terméket. A készüléket csak akkor használhatják korlátozott fizikai, érzékszervi vagy szellemi képességekkel élő vagy megfelelő tapasztalattal és ismeretekkel nem rendelkező személyek, ha felügyelet alatt állnak vagy utasításokat kaptak a készülék biztonságos használatára vonatkozóan és megértik a fennálló veszélyeket. Gyermekek ne játszanak a termékkel. Gyermekek felügyelet nélkül ne tisztítsák a terméket és ne végezzenek rajta karbantartási munkálatokat.

A TERMÉK HASZNÁLATA

Előkészítés

Csomagolja ki a terméket és távolítsa el a csomagolást.

Ajánlott megőrizni a csomagolást, mivel az a termék későbbi szállítása vagy tárolása során jól jöhet.

Ellenőrizze le, hogy a termék sérülésmentes-e. Ha bármilyen károsodást vél felfedezni, ne használja a készüléket a probléma elhárítása vagy a sérült alkatrész cseréje előtt.

A terméket a „Termék karbantartása” fejezetben található útmutatónak megfelelően tisztítsa.

Figyelem! A vágó mechanizmus alkatrészei kenőanyaggal vannak védve a szállítás idejére. A termék első használata előtt mindehonnán távolítsa el a kenőanyagot.

A terméket a fenti ajánlásoknak megfelelően helyezze el.

Győződjön meg, hogy a tápkábel dugója nincs konnektorhoz csatlakoztatva.

Figyelem! Az alkatrészcserevel, beállítással, valamint a termék karbantartásával kapcsolatos tevékenységek csak és kizárólag árammentesítve hajthatók végre. A szerszám elektromos csatlakozóját ki kell húzni az hálózattól.

Győződjön meg, hogy a darálókészlet megfelelően lett rögzítve. E célból gyengéden lazítsa meg a vágókészletet rögzítő csavart és teljesen húzza ki. Ezt követően csavarja le az anyacsavart és óvatosan húzza ki a vágókészletből a csigát, a késeket és a szitákat. Mindegyik alkatrész megfelelő rögzítési sorrendje az illusztráción látható (II). Terméktől függően különbözhet a sziták és kések száma. A sziták peremén egy bevágás található, mely a szitát a vágómechanizmus házához viszonyítva állítja be. Ügyeljen arra, hogy a szita peremén található bevágás a vágómechanizmus házában pöckére kerüljön.

A vágókészlet összeszerelését követően csavarja be az anyacsavart és tojja az egész vágókészletet a gép házába, majd biztosítsa a helyzetét a rögzítőcsavar meghúzásával.

Figyelem! A rögzítő anyacsavar be- és kicsavarásakor ne használjon semmilyen szerszámot. Az anyacsavart nem szabad túl erősen meghúzni. Munka közben ellenőrizze az anyacsavar feszességét.

A termék használatra kész.

Termék bekapcsolása és kikapcsolása

Az YG-03200 készülék esetében a kapcsoló „ON (I)” helyzetbe állításával indul. A futás leáll, amikor a kapcsolót „OFF (O)” állásba fordítja.

Az YG-03215 és YG-03235 készülékeknél a kapcsolót „FWD” állásba állítva indul az őrlési művelet, a kapcsolót „REV” állásba állítva pedig az ellenkezőjére változik a forgás. A kapcsoló „STOP” állásba forgatásával a készülék leáll.

A termék használata

Figyelem! Hús darálásakor használja a termékhez mellékelt tolóbottot. Tilos a húst kézzel vagy a termékhez mellékelt tartozéktól eltérő eszközzel tolni.

Helyezze a kiömlőnyílás alá a darált hús tárolót.

Húsdarálás előtt távolítsa el a bőrt, csontokat és porcokat. A húst akkora darabokra vágja fel, hogy beférjenek a gép bedobónyílásába.

Egy kevés húst az előkészítő tálcára helyezhet.

Indítsa el a gép motorját.

Helyezzen egy darab húst a bedobónyílásba, majd túlzott erő kifejtése nélkül tolja meg a tolóbottal. Ezt a műveletet az összes darálni kívánt húsdarabbal ismételje meg.

A munka befejezését követően kapcsolja ki a gép motorját a kapcsológombbal, majd állítsa a forgó kapcsolót „OFF” helyzetbe.

Húzza ki a tápkábel dugóját az elektromos aljzattól.

Ezt követően lásson neki a termék karbantartásának.

Figyelem! Kerülje a gép „szárazon” való működését, tehát a vágómechanizmus darálás nélküli működését. Az ilyen működtetés a vágókészlet elemeinek gyorsabb elhasználódásához vezet.

A darált húsnak akadásmentesen kell a gépből kijutnia. Ellenkező esetben, vagy ha a darált hús paszta állagú, ellenőrizze az ilyen jellegű működés okát. A vágókészletet rögzítő anyacsavar túl erős meghúzása. Eldugult szűrő, melyet meg kell tisztítani és vissza kell helyezni a vágókészletbe. Eltompult kések, melyeket meg kell élezni és vissza kell helyezni a vágókészletbe.

A termék karbantartása

Figyelem! Tisztítás előtt mindig kapcsolja ki a terméket, húzza ki a tápkábelt az aljzattól és várja meg, hogy a termék teljesen lehűljön. Kizárólag ezt követően hajtsa végre a karbantartási munkálatokat.

Figyelem! Mivel a termék élelmiszer feldolgozására szolgál, rendkívül fontos a megfelelő karbantartás. Ez teszi lehetővé az elvárt tisztaság fenntartását. A terméket minden használat után vesse alá karbantartási eljárásoknak.

A termék tisztításához kizárólag gyengéd, konyhai edények mosására szolgáló mosószereket használjon. Tilos súroló hatású tisztítószerek, pl. por vagy mosószer, valamint maró hatású anyagokat tartalmazó szerek használata. Tisztításkor ne használjon benzint vagy alkoholt.

A tisztítószert az ahhoz mellékelt útmutatónak megfelelően kell vízzel felhígítani, majd puha rongyra helyezni és a terméket kívülről, a tárcsakamrát pedig belülről letisztítani.

A tisztítószert maradványt puha, enyhén nedves ronggyal kell eltávolítani. Ezt követően száraz, puha ronggyal törölje szárazra a felületeket.

FIGYELEM! A termék nem tisztítható folyóvíz alatt. Ne merítse a terméket vízbe vagy egyéb folyadékba.

Szerelje le a gépről a vágókészletet. Szedje szét és mindegyik alkatrészéről alaposan távolítsa el a húsmaradványt. Fordítson különös figyelmet a szita nyílásainak hűsmentesítésére. Használjon erre a célra műanyag keféket vagy fa fogpiszkálót. Ne használjon fém vagy éles eszközt a szita tisztításakor.

A gépből való kivételt követően a vágókészlet mindegyik eleme, valamint a tolórudd folyóvíz alatt tisztítható.

A termék egyéb alkatrészei kizárólag tisztítószerezrel átitatott ronggyal moshatók.

A termék egyik alkatrésze sem mosható mosogatógébben vagy nagy nyomású folyóvíz alatt.

A karbantartást követően a termék összes alkatrészét szárítsa meg.

Kések élezése

A kések a használat során eltompulhatnak. Ez normál elhasználódásnak számít és a garancia nem fedi le. Ha a munkaparaméterek csökkenésére lesz figyelmes, pl. a darált hús nem akadásmentesen jut ki a gépből vagy a darált hús paszta állagú, élezze meg a késeket és simítsa el a sziták felületét.

Mivel a szita nyílásainak pereme egyben vágóperemként is funkcionál, mindig egyszerre élezze a késeket és a szitát. A penge éle a lehető legjobban illeszkedjen a szita felületéhez.

Az élezést erre specializálódó helyen végezze el.

Figyelem! A 8 mm-es és attól kisebb nyílásokkal rendelkező szita nem munkálható meg 5 mm-es vagy attól kisebb vastagságra.

A termék szállítása és tárolása

Ha a termék hosszabb ideig használaton kívül marad, kapcsolja ki a terméket és húzza ki a tápkábel dugóját a konnektorból. Alaposan tisztítsa meg a terméket. A tárcsakamra fedelét hagyja nyitva a belső tér alapos száradása érdekében. A száradást követően zárja le a fedelet és rögzítse a retesszel.

A terméket portól, szennyeződéstől és nedvességtől védett helyiségben tárolja. Ajánlott a terméket gyári csomagolásban tárolni.

A készüléket munkavégzési helyzetben tárolja és szállítsa. Ne döntse meg és ne rakásolja. Ne helyezzen semmit a termékre.

MŰSZAKI ADATOK

Paraméter	Mértékegység	Érték		
		YG-03200	YG-03215	YG-03235
Katalógusszám		YG-03200	YG-03215	YG-03235
Névleges feszültség	[V~]	220 - 230	220 - 230	220 - 230
Névleges frekvencia	[Hz]	50/60	50/60	50/60
Névleges teljesítmény	[W]	250	650	750
Szigetelési kategóriaosztály		I	I	I
Védelmi fokozat		IPX0	IPX0	IPX0
Hatékonyság	[kg/h]	75	150	250
Szítanyílások átmérője	[mm]	6 / 8	6 / 8	6 / 8
Nettó tömeg	[kg]	12,0	18,5	21,0
Zajszint				
- akusztikus nyomás	[dB(A)]	78,3 ± 3,0	78,3 ± 3,0	78,3 ± 3,0
- teljesítmény	[dB(A)]	93,1 ± 3,0	93,1 ± 3,0	93,1 ± 3,0

CARACTERISTICILE PRODUSULUI

Mașina de tocat se folosește pentru tocarea rapidă și eficientă a cărnii. Carnea nu trebuie să conțină oase și cartilaje tari. În funcție de numărul de cuțite tocătoare în unitatea tocător, puteți obține carne tocată mai fin. Datorită numeroaselor site tocător cu diametre diferite ale găurilor, carnea este tocată mai precis decât folosind aparate echipate cu o singură sită. Funcționarea corectă, fiabilă și sigură a aparatului depinde de utilizarea sa corectă, de aceea:

Citiți și păstrați întregul manual înainte de prima utilizare a produsului.

Furnizorul nu acceptă nicio responsabilitate pentru daune rezultate în urma nerespectării regulilor de siguranță și instrucțiunilor din acest manual.

ACCESORII

Produsul este livrat în stare completă dar necesită un număr de operațiuni preliminare înainte de utilizare, descrise în continuare în acest manual.

INSTRUCȚIUNI DE SIGURANȚĂ

Atenție! Citiți toate instrucțiunile următoare. Nerespectarea instrucțiunilor poate provoca electrocutare, incendiu sau accidente.

RESPECTAȚI INSTRUCȚIUNILE URMĂTOARE

Aparatul este destinat doar pentru tocarea cărnii. Carnea trebuie pregătită pentru tocat prin îndepărtarea pielii, oaselor și cartilajelor.

Nu tocați carne congelată. Nu tocați alte produse alimentare.

Nu folosiți aparatul într-un mediu exploziv care conține lichide, gaze sau vapori inflamabili. Produsul trebuie plasat pe o suprafață plată, dreaptă și dură. Nu puneți aparatul în apropiere de surse de căldură sau foc. Poziționați aparatul astfel încât să asigurați ventilația corespunzătoare în jurul lui. Nu acoperiți orificiile de ventilație din carcasa aparatului. Lăsați o distanță de 10 cm în jurul aparatului. Asigurați suficient spațiu deasupra aparatului pentru a permite utilizarea sa nestingherită. Plasați aparatul astfel încât să permită accesul ușor la priza electrică unde se conectează cablul de alimentare. Poziția aparatului trebuie să asigure de asemenea accesul liber la comutatorul electric.

Conectați aparatul la doar la o rețea electrică având tensiunea și frecvența indicate pe placa de identificare a aparatului.

Ștecherul cablului electric trebuie să corespundă prizei electrice. Nu modificați ștecherul. Nu folosiți adaptoare pentru adaptarea ștecherului la priză. Un ștecher nemodificat care se potrivește în priză reduce riscul de electrocutare.

După fiecare utilizare, scoateți ștecherul din priză.

Evitați contactul cu suprafețe împământate, cum sunt conductele, radiatoarele și frigera-toarele. Atingerea unor obiecte cu împământare crește riscul de electrocutare.

Aparatul este destinat exclusiv utilizării la interior. Nu expuneți aparatul la precipitații sau umiditate. În cazul în care în produs pătrunde apă sau umiditate, riscul de electrocutare crește semnificativ. Nu cufundați produsul în apă sau alte lichide.

Nu suprasolicitați cablul de alimentare. Nu folosiți cablul de alimentare pentru a transporta aparatul sau a conecta sau deconecta ștecherul la sau de la priză. Evitați contactul cablului

de alimentare cu căldura, uleiurile, muchii ascuțite și piese în mișcare. Deteriorarea cablului de alimentare crește riscul de electrocutare. În cazul în care cablul de alimentare este deteriorat (de ex. este tăiat, are izolația topită), scoateți imediat ștecherul din priză și returnați-l unei unități de service autorizate. Nu folosiți NICIODATĂ aparatul dacă cablul de alimentare este deteriorat. Nu reparați NICIODATĂ cablul de alimentare. El trebuie înlocuit cu unul nou la o unitate de service autorizată. Aparatul trebuie conectat direct la o priză simplă de perete a rețelei de alimentare electrică. Este ABSOLUT interzis să folosiți prelungitoare, triplu-ștecher sau prize duble. Rețeaua de alimentare electrică trebuie echipată cu conductor de împământare și siguranță de 16 A.

În cazul în care sunt vizibile semne de deteriorare ale vreunui component al aparatului, încetați să îl mai folosiți. În cazul acesta, produsul trebuie dus la un centru de service autorizat. Cuțitele tocătoare și sitele tocător au muchii ascuțite. Trebuie să aveți grijă în mod deosebit la utilizarea și întreținerea acestor componente. Din cauza riscului de accidente, trebuie să folosiți mănuși de protecție în timpul lucrului și al activităților de întreținere.

Folosiți doar cuțitele tocător, sitele tocător și alte accesorii livrate cu produsul sau accesorii și piese de schimb originale furnizate de producător. Este ABSOLUT interzisă modificarea pieselor pentru a se potrivi cu aparatul.

Aparatul nu este destinat utilizării de către copii. Acest produs poate fi folosit de către orice persoană cu abilități fizice sau mentale reduse sau de persoane care nu dețin experiență și nu sunt familiarizate cu aparatul sub supraveghere sau dacă și se asigură instruire în legătură cu utilizarea în condiții de siguranță a aparatului și prevenirea posibilelor pericole legate de utilizare. Copiii nu trebuie să se joace cu aparatul. Copiii nu trebuie lăsați să curețe sau să întrețină produsul fără a fi supravegheați de un adult.

UTILIZAREA PRODUSULUI

Pregătirea pentru funcționare

Produsul trebuie dezambalat și toate componentele ambalajului trebuie îndepărtate complet.

Se recomandă să păstrați ambalajul, el poate fi util la transportul și depozitarea ulterioară a aparatului.

Verificați produsul să nu prezinte defecțiuni. În cazul în care se descoperă vreo defecțiune, nu folosiți produsul înainte de remedierea defecțiunii sau înlocuirea noilor componentelor defecte cu unele noi, fără defecte.

Spălați aparatul în conformitate cu instrucțiunile de la punctul „Întreținerea aparatului”.

Atenție! Elementele mecanismului de tăiere au fost protejate cu unsoare în vederea transportului. Unsoarea trebuie îndepărtată complet înainte de reluarea utilizării produsului.

Așezați aparatul în conformitate cu instrucțiunile de mai sus.

Asigurați-vă că cablul de alimentare a fost scos din priză.

Atenție! Înlocuirea pieselor, ajustarea sau întreținerea produsului trebuie făcută doar cu mașina de tocat carnea scoasă din priză. Cablul de alimentare trebuie deconectat de la priză.

Asigurați-vă că unitatea tocător este atașată corect. Pentru aceasta, slăbiți ușor șurubul de prindere al unității tocător și scoateți-o complet afară. Apoi desurubați piulița de blocare și scoateți cu atenție melcul de alimentare, cuțitul tocător și sita tocător din carcasa unității tocător. Ordinea corectă de instalare a tuturor componentelor este prezentată în figura (II). În funcție de produs, există o diferență privind numărul de cuțite tocător și de site tocător. Sitele tocător au o creștătură pe margine care le determină poziția față de carcasa mecanismului tocător. Trebuie să aveți grijă să vă asigurați că proeminența de pe marginea sitei tocător se potrivește în canalul carcasei mecanismului tocător.

După asamblarea unității tocător, strângeți piulița de blocare și introduceți întreaga unitate tocător în carcasa aparatului și asigurați pe poziție strângând șurubul de fixare.

Atenție! Nu folosiți scule pentru desurubarea sau strângerea piuliței de blocare. Nu strângeți prea tare piulițele. Verificați strângerea piulițele la utilizarea mașinii de tocat.

Produsul este gata de utilizare.

Pornirea și oprirea aparatului

În cazul dispozitivului YG-03200, acesta este pornit prin comutarea comutatorului în poziția „ON (I)”. Rularea este oprită când comutatorul este în poziția „OFF (O)”.

În cazul dispozitivelor YG-03215 și YG-03235, mutarea comutatorului în poziția „FWD” începe operația de șlefuire, iar mutarea comutatorului în poziția „REV” schimbă rotația în sens invers. Rotirea comutatorului în poziția „STOP” oprește funcționarea dispozitivului.

Utilizarea produsului

Atenție! La tocarea cărnii, folosiți doar împingătorul livrat împreună cu mașina de tocat. Este ABSOLUT interzis să împingeți carnea cu mâna sau să folosiți alte dispozitive în afara celor livrate împreună cu mașina de tocat.

Puneți sub ieșire un recipient pentru colectarea cărnii tocate.

Carnea trebuie pregătită pentru tocat prin îndepărtarea pielii, oaselor și cartilajelor. Tăiați carnea în bucăți care se potrivesc să treacă prin orificiul de intrare al mașinii.

O cantitate mică de carne poate fi plasată pe tava de preparare.

Porniți motorul mașinii de tocat.

Introduceți o bucată de carne în orificiul de intrare și împingeți cu un împingător fără a aplica o forță excesivă. Repetați pentru fiecare bucată de carne pregătită pentru tocat.

După terminarea lucrului, opriți motorul mașinii apăsând comutatorul de oprire; rotiți comutatorul rotativ pe poziția „OFF”. Scoateți ștecherul cablului de alimentare din priză de rețea.

Apoi, treceți la activitatea de întreținere a produsului.

Atenție! Evitați funcționarea „în gol” a mașinii de tocat; aceasta înseamnă că mecanismul tocător este în funcțiune dar nu toacă carnea. Asemenea mod de funcționare duce la uzura mai rapidă a componentelor unității tocător.

Carnea tocată trebuie să iasă uniform din mașina de tocat. În caz contrar, sau dacă carnea tocată are consistența unei paste, verificați cauzele posibile ale unei asemenea situații. Plușta de blocare este prea strânsă. O sită tocător înfundată, care trebuie curățată și reasamblată în unitatea tocător. Cuțitele tocător tocite, care trebuie ascuțite și reasamblate în unitatea tocător.

Întreținerea produsului

Atenție! Întotdeauna înainte de curățare opriți aparatul, scoateți ștecherul din priză, așteptați să se răcească aparatul și apoi treceți la operațiile de întreținere.

Atenție! Deoarece aparatul este destinat preparării alimentelor, întreținerea sa trebuie făcută cu atenție. Aceasta va permite menținerea unei igiene corespunzătoare. Întreținerea aparatului trebuie efectuată după fiecare utilizare.

Folosiți doar agenți de curățare de bucătărie neagresivi pentru curățarea produsului. Este ABSOLUT interzis să folosiți agenți de curățare abrazivi, de exemplu pulberi sau emulsii de curățare, sau agenți care conțin substanțe corozive. Nu folosiți benzină, solvenți sau alcool pentru curățarea aparatului.

Diluati agentul de curățare cu apă în conformitate cu instrucțiunile care însoțesc agentul de curățare. Apoi, aplicați-l cu o lavetă moale și curățați exteriorul aparatului și interiorul camerei discului.

Îndepărtați reziduurile de agent de curățare cu o lavetă moale, ușor mușată în apă curată. Apoi uscați toate suprafețele cu o lavetă moale, uscată.

ATENȚIE! Aparatul nu este destinat curățării cu jet de apă. Nu cufundați niciodată aparatul în apă sau alte lichide.

Scoateți unitatea tocător din mașina de tocat. Demontați-o și curățați bine toate componentele de resturile de carne. Asigurați-vă că orificiile sitelor tocător cu bine curățate de resturi de carne. Puteți folosi în acest scop o perie din plastic sau o scobitoare de lemn. Nu folosiți instrumente metalice sau ascuțite pentru curățarea sitelor tocător.

După demontarea de pe mașina de tocat, toate componentele unității tocător și împingătorul se pot curăța sub jet de apă.

Celelalte părți ale aparatului pot fi curățate doar cu o lavetă mușată

în agent de curățare.

Nicio piesă a aparatului nu este adecvată curățării în mașina de spălat vase sau curățării cu jet de apă de mare presiune.

După activitățile de întreținere, toate piesele produsului trebuie uscate bine.

Ascuțirea cuțitelor tocător

În timpul funcționării, lamele cuțitului tocător se tocesc. Aceasta reprezintă o uzură normală și nu este supusă unor revendicări în cadrul garanției. În cazul în care se observă deteriorări ale performanțelor în funcționare, de exemplu, carnea tocată nu iese uniform din mașina de tocat sau are consistență de pastă, ascuțiți cuțitele tocător și șlefuiți suprafața sitelor tocător.

Deoarece muchiile orificiilor sitei tocător constituie de asemenea muchii tăietoare, ascuțiți întotdeauna cuțitul tocător și sita tocător împreună (ca set). Muchia cuțitului tocător trebuie să fie în contact cât mai intim cu suprafața sitei tocător.

Ascuțirea trebuie să se facă într-un atelier specializat.

Atenție! O sită tocător cu orificii având diametrul de 8 mm sau mai puțin nu trebuie prelucrată la o grosime mai mică de 5 mm.

Transport și depozitare

Dacă nu folosiți produsul o perioadă mai îndelungată, opriți-l și scoateți ștecherul din priză. Curățați bine aparatul. Lăsați deschis

capacul pentru uscarea completă în interiorul camerei discului. După uscare, închideți capacul și asigurați-l cu închizătoarea. La depozitare, țineți produsul în interior și asigurați-vă că nu este expus la praf, murdărie sau umiditate. Se recomandă să păstrați aparatul în ambalajul original.

Țineți și transportați produsul în poziție de lucru. Nu înclinați și nu stivuiți produsul la depozitare. Nu puneți nimic deasupra produsului.

DATE TEHNICE

Parametru	Unitate	Valoare		
		YG-03200	YG-03215	YG-03235
Nr. Catalog		220 - 230	220 - 230	220 - 230
Tensiune nominală	[V~]	220 - 230	220 - 230	220 - 230
Frecvență nominală	[Hz]	50/60	50/60	50/60
Putere nominală	[W]	250	650	750
Clasa de izolație		I	I	I
Clasificarea protecției		IPX0	IPX0	IPX0
Capacitate	[kg/h]	75	150	250
Diametrul intern al sitei tocător	[mm]	6 / 8	6 / 8	6 / 8
Masă netă	[kg]	12,0	18,5	21,0
Nivel de zgomot				
- presiune acustică	[dB(A)]	78,3 ± 3,0	78,3 ± 3,0	78,3 ± 3,0
- putere	[dB(A)]	93,1 ± 3,0	93,1 ± 3,0	93,1 ± 3,0

CARACTERÍSTICAS DEL PRODUCTO

La picadora de carne se utiliza para moler la carne de forma rápida y eficaz. La carne deberá estar exenta de hueso duro y de fragmentos de cartilago. Dependiendo del número de tamices en el sistema de corte, se puede obtener una carne molida más suave. Gracias a los numerosos tamices con diámetros de malla decrecientes, la carne se pica con mayor precisión que con máquinas equipadas con un solo tamiz. Un trabajo correcto, fiable y seguro del aparato depende de su operación adecuada, por lo tanto:

Lea este manual antes de utilizar el producto y consérvelo para futuras consultas.

El proveedor no asume responsabilidad de daños derivados del incumplimiento de las normas de seguridad e instrucciones contenidas en este manual.

EQUIPAMIENTO

El producto se suministra como completo, pero requiere que se lleven a cabo ciertas operaciones de preparación descritas más adelante en el manual antes de usarlo.

INSTRUCCIONES DE SEGURIDAD

¡Atención! Lea todas las siguientes instrucciones. Su incumplimiento podrá provocar choques eléctricos, incendio o lesiones corporales.

CUMPLA LAS SIGUIENTES INSTRUCCIONES

El producto está destinado únicamente al picado de carne. La carne deberá prepararse para el picado por eliminación de la piel, los huesos y el cartilago.

No pique la carne congelada. No pique otros alimentos.

No use el aparato en entornos con riesgo elevado de explosión, donde existan líquidos, gases o vapores inflamables.

El aparato debe colocarse en superficies planas, iguales y duras. No coloque el aparato cerca de las fuentes de calor o fuego. Coloque el producto de manera que se asegure una ventilación adecuada alrededor del mismo. No cubra las aberturas de ventilación de la carcasa del producto. Se debe mantener una distancia de 10 cm alrededor del producto. Encima del producto debe preverse un espacio para su libre manipulación. Coloque el producto de modo que haya libre acceso a la toma de corriente en la que está puesto el enchufe del cable de alimentación del producto. La ubicación del aparato también debe proporcionar acceso libre al interruptor del mismo.

Conecte el aparato solo a la red eléctrica de tensión y frecuencia indicadas en la chapa de identificación del mismo.

El enchufe del cable de alimentación debe encajar en la toma de corriente. Está prohibido modificar el enchufe. Está prohibido usar adaptadores para hacer coincidir el enchufe con la toma. Un enchufe no modificado que encaje en la toma reduce el riesgo de choques eléctricos.

Después de cada uso desconecte el enchufe del cable de alimentación de la toma de corriente.

Evite el contacto con superficies no conectadas a tierra, tales como tubos, radiadores y refrigeradores. La conexión a tierra del cuerpo aumenta el riesgo de choques eléctricos.

El aparato está dedicado solo al trabajo en los interiores. No exponga el aparato al contacto con precipitaciones o humedad. El agua y la humedad que entren en el aparato aumentan el riesgo de choques eléctricos. No sumerja el aparato en agua o en otro líquido.

No sobrecargue el cable de alimentación. No use el cable de alimentación para trasladar, conectar y desconectar el enchufe de la toma de corriente. Evite el contacto del cable de alimentación con calor, aceites, bordes agudos y elementos en movimiento. Los daños del cable de alimentación aumentan el riesgo de choques eléctricos. Si el cable de alimentación está dañado (p.ej. corte, aislamiento fundido), desconecte inmediatamente el enchufe del cable de la toma de corriente y entregue el producto a un punto de servicio autorizado. Está prohibido usar el aparato con el cable de alimentación dañado. Está prohibido reparar el cable de alimentación el cable debe sustituirse con uno nuevo en un punto de servicio autorizado. El producto debe conectarse directamente a una toma de corriente individual. Está prohibido el uso de alargadores, adaptadores y tomas dobles. El circuito de red debe estar equipado con un conductor de protección y una protección de 16 A.

Si se percibe cualquier daño en los elementos del aparato, está prohibido continuar su uso. En este caso, entregue el producto a un centro de servicio autorizado.

Los cuchillos y tamices tienen bordes afilados. Se debe tener especial cuidado al operar y mantener estos componentes. Debido al riesgo de lesiones, utilice guantes protectores durante la operación y el mantenimiento de estos componentes.

Utilice únicamente cuchillas, tamices y otros accesorios suministrados con el producto o los accesorios y repuestos originales suministrados por el fabricante. Está prohibido modificar las piezas para ajustarlas al producto.

El producto no puede ser usado por los niños. El aparato no puede ser usado por personas con discapacidades físicas, mentales o sin experiencia y conocimientos del mismo, a no ser que se garantice supervisión o formación de cómo usarlo de manera segura explicando los riesgos existentes de modo que sean comprensibles. Los niños no deberán jugar con el producto. Los niños no supervisados no deberán hacer limpieza ni operaciones de mantenimiento del aparato.

OPERACIÓN DEL PRODUCTO

Preparación para la operación

El producto debe ser desembalado, eliminando por completo todos los elementos del embalaje.

Se recomienda guardar el embalaje, puede ser útil para el posterior transporte y almacenamiento del producto.

Compruebe si el producto no está dañado. Si encuentra algún daño, no utilice el producto antes de eliminar el daño o sustituir las piezas dañadas por otras nuevas que estén libres de daños.

Lave el producto según las instrucciones del apartado "Mantenimiento del producto".

¡Atención! Los elementos del mecanismo de corte se han conservado con grasa para su transporte. La grasa debe ser completamente eliminada antes de utilizar el producto por primera vez.

Instale el producto de acuerdo con lo indicado anteriormente.

Asegúrese de que el enchufe del cable de alimentación no esté conectado a una toma de corriente.

¡Atención! Cualquier cambio de piezas, ajuste o mantenimiento del producto solo debe realizarse con la fuente de alimentación desconectada. El enchufe del cable de alimentación debe estar desconectado de la toma de corriente.

Asegúrese de que la unidad de picado esté montada correctamente. Para ello, afloje ligeramente el tornillo de fijación de la unidad de corte y sáquela completamente. A continuación, desenrosque la contratuerca y retire con cuidado el sinfín, las cuchillas y los tamices de la carcasa de la unidad de corte. La secuencia de montaje correcta para todos los componentes se muestra en la Figura (II). Dependiendo del producto, hay una diferencia en el número de tamices y cuchillas. Los tamices en su borde tienen una muesca que determina su posición en relación con el alojamiento del mecanismo de corte. Se debe tener cuidado de que la muesca en el borde del tamiz coincida con la ranura de la carcasa del mecanismo de corte.

Después de montar la unidad de corte, apriete la contratuerca e introduzca toda la unidad de corte en la carcasa de la máquina, asegure su posición apretando el tornillo de fijación.

¡Atención! No utilice ninguna herramienta para desenroscar o apretar la contratuerca. No apriete demasiado las tuercas. Compruebe el nivel de apriete de la tuerca durante el funcionamiento.

El producto está preparado para el uso.

Encendido y apagado del producto

En el caso del dispositivo YG-03200, se inicia cambiando el interruptor a la posición "ON (I)". La ejecución se detiene cuando el interruptor se coloca en la posición "OFF (O)".

En el caso de los dispositivos YG-03215 y YG-03235, mover el interruptor a la posición "FWD" inicia la operación de rectificado y mover el interruptor a la posición "REV" cambia la rotación a la inversa. Girar el interruptor a la posición "DETENER" detiene el funcionamiento del dispositivo.

Operación del producto

¡Atención! Al picar la carne, utilice únicamente el empujador suministrado con el producto. Está prohibido empujar la carne a mano o utilizar otros dispositivos que no sean los suministrados con el producto.

Coloque un recipiente para la carne picada debajo de la salida.

La carne deberá prepararse eliminando la piel, los huesos y el cartílago. Corte la carne en trozos que entren en la boca de entrada de la máquina.

Se puede colocar una pequeña cantidad de carne en la bandeja de preparación.

Arranque el motor de la máquina.

Inserte un trozo de carne en la boca de entrada y empujelo con el empujador sin fuerza excesiva. Repita la operación para cada trozo de carne preparado para picar.

Una vez finalizados los trabajos, apague el motor de la máquina pulsando el interruptor y coloque el interruptor giratorio en la posición "OFF". Desconecte el enchufe del cable de alimentación de la toma de corriente.

A continuación, proceda con el mantenimiento del producto.

¡Atención! Evite que la máquina trabaje "a seco" cuando la unidad de corte esté trabajando sin picar la carne. Este trabajo se traduce en un desgaste más rápido de los componentes del sistema de corte.

La carne picada debe salir suavemente de la máquina. En caso contrario o si la carne picada tiene la consistencia de una pasta, compruebe las posibles causas. Un apriete excesivo de la tuerca de bloqueo del sistema de corte. Un tamiz bloqueado que debe limpiarse y volverse a montar en el sistema de corte. Cuchillas sin filo que necesitan ser afiladas y reensambladas en el sistema de corte.

Mantenimiento del producto

¡Atención! Antes de cada limpieza, apague el producto, desconecte el cable de alimentación de la toma de corriente, espere a que se enfríe y solo entonces proceda con el mantenimiento.

¡Atención! Debido a la finalidad del producto para la preparación de alimentos, el producto deberá conservarse cuidadosamente. Esto ayudará a mantener una higiene adecuada. El producto debe someterse al mantenimiento después de cada uso.

Use solo detergentes suaves de cocina para limpiar el producto. Está prohibido el uso de productos de limpieza abrasivos, por ejemplo, detergentes en polvo o leche, o productos que contengan sustancias corrosivas. No utilice disolventes, gasolina o alcohol para limpiar.

Diluya el producto de limpieza con agua de acuerdo con la información suministrada con el mismo, luego aplíquelo sobre el paño suave y limpie el aparato desde el exterior y el interior de la cámara del disco.

Elimine cualquier residuo de producto de limpieza con un paño suave ligeramente empapado en agua limpia. A continuación, seque todas las superficies con un paño seco y suave.

¡ATENCIÓN! El producto no está destinado a ser limpiado con un chorro de agua. No sumerja el producto en agua ni en otro líquido.

Retire el sistema de corte de la máquina. Desmóntelo y limpie a fondo todas las partes eliminando residuos de la carne. Asegúrese de que los orificios de los tamices estén bien limpios de residuos de carne. Para ello puede utilizar un cepillo de plástico o un palillo de dientes de madera. No utilice metal o instrumentos afilados para la limpieza del tamiz.

Una vez desmontados de la máquina, todos los componentes del sistema de corte y el empujador se pueden limpiar con un chorro de agua corriente.

Las demás partes del producto solo pueden limpiarse con un paño empapado en un producto de limpieza.

Ninguno de los elementos del producto es apto para lavavajillas o chorros de agua a alta presión.

Después del mantenimiento, todas las partes del producto deben secarse a fondo.

Afilado de cuchillas

Durante el trabajo, las cuchillas se desafilan. Esto es desgaste normal y no está sujeto a reclamaciones de garantía. Si se observa un deterioro en el rendimiento, por ejemplo, la carne picada no sale de la máquina sin problemas o la carne picada tiene la

consistencia de una pasta, afile las cuchillas y alise (empalme) la superficie de los tamices.

Dado que los bordes de los orificios del tamiz también son el borde de corte, siempre se debe afilar el tamiz y el cuchillo completos. El borde del filo de la cuchilla debe adherirse lo más cerca posible a la superficie del tamiz.

El afilado debe realizarse en un taller especializado.

¡Atención! Un tamiz con orificios de 8 mm o menores no debe ser mecanizado con un espesor inferior a 5 mm.

Transporte y almacenamiento del producto

Si el producto no se utiliza durante un período de tiempo prolongado, apáguelo y desenchufe el cable de alimentación de la toma de corriente. Limpie el producto a fondo. Deje abierta la tapa del disco para que se seque completamente el interior de la cámara del disco. Después de secar, cierre la tapa y asegúrela con un bloqueo.

Almacene el producto en los interiores, no lo exponga al polvo, la suciedad o la humedad. Se recomienda guardar el producto en su embalaje original.

Almacene y transporte el producto en su posición de trabajo. No incline, no apile los productos en capas. No coloque nada en el aparato.

ESPECIFICACIONES TÉCNICAS

Parámetro	Unidad de medida	Valor		
Número de catálogo		YG-03200	YG-03215	YG-03235
Tensión nominal	[V~]	220 - 230	220 - 230	220 - 230
Frecuencia nominal	[Hz]	50/60	50/60	50/60
Potencia nominal	[W]	250	650	750
Clase de aislamiento		I	I	I
Grado de protección		IPX0	IPX0	IPX0
Rendimiento	[kg/h]	75	150	250
Diámetro de las aberturas de la malla	[mm]	6 / 8	6 / 8	6 / 8
Peso neto	[kg]	12,0	18,5	21,0
Nivel de ruido				
- presión acústica	[dB(A)]	78,3 ± 3,0	78,3 ± 3,0	78,3 ± 3,0
- potencia	[dB(A)]	93,1 ± 3,0	93,1 ± 3,0	93,1 ± 3,0

CARACTÉRISTIQUES DU PRODUIT

Le hachoir à viande est utilisé pour hacher la viande rapidement et efficacement. La viande doit être exempte de fragments durs d'os et de cartilage. Selon le nombre de tamis dans le système de découpe, on peut obtenir de la viande hachée plus fine. Grâce aux nombreuses plaques de coupes à mailles de diamètre décroissant, la viande est hachée plus précisément qu'avec des machines équipées d'une seule plaque de coupe. Un fonctionnement correct, fiable et sûr de l'appareil dépend donc de son bon fonctionnement :

Lire et conserver ce manuel avant d'utiliser le produit.

Le fournisseur n'est pas responsable des dommages résultant du non-respect des consignes de sécurité et des recommandations de ce manuel.

ÉQUIPEMENT

Le produit est livré complet, mais doit être préparé avant d'être utilisé, comme décrit ci-dessous.

CONSIGNES DE SÉCURITÉ

Attention ! Lire toutes les instructions suivantes. Le non-respect de ces consignes peut entraîner une électrocution, un incendie ou des blessures corporelles.

SUIVRE LES INSTRUCTIONS CI-DESSOUS

Le produit est destiné uniquement au hachage de la viande. La viande doit être préparée pour le hachage et dépourvue de peau, d'os et de cartilage.

Ne pas hacher la viande congelée. Ne pas moulin d'autres produits alimentaires.

Ne pas utiliser le produit dans un environnement explosif avec des liquides, gaz ou vapeurs inflammables.

Placez le produit sur des surfaces planes, uniformes et dures. Ne pas placer le produit à proximité de sources de chaleur ou d'incendie. Positionner le produit de manière à assurer une bonne ventilation autour du produit. Ne pas couvrir les ouvertures de ventilation dans le boîtier du produit. Une distance de 10 cm doit être respectée autour du produit. Au-dessus du produit, il doit y avoir de la place pour la libre manipulation du produit. Positionner l'appareil de manière à ce qu'il y ait un accès libre à la prise électrique à laquelle la fiche du cordon d'alimentation de l'appareil est branchée. Le réglage doit également permettre un accès libre à l'interrupteur du produit.

Brancher uniquement l'appareil sur une alimentation électrique correspondant aux tensions et fréquences indiquées sur la plaque signalétique de l'appareil.

La fiche du cordon d'alimentation doit s'adapter à la prise murale. Ne pas transformer la fiche. Ne pas utiliser d'adaptateur pour brancher la fiche sur la prise. Une fiche, non transformée, branchée sur une prise de courant réduit le risque d'électrocution.

Après chaque utilisation, débrancher le cordon d'alimentation de la prise de courant.

Éviter le contact avec les surfaces mises à la terre comme les tuyaux, les radiateurs et les refroidisseurs. La mise du corps à la terre augmente le risque d'électrocution.

Le produit est destiné à un usage intérieur uniquement. Ne pas exposer le produit à la pluie ou à l'humidité. L'eau et l'humidité qui pénètrent dans le produit augmentent le risque de choc électrique. Ne pas immerger le produit dans l'eau ou tout autre liquide.

Ne pas exercer de contrainte sur le cordon d'alimentation. Ne pas utiliser le cordon d'alimentation pour déplacer le produit, pour brancher ou débrancher la prise de courant. Éviter le contact du cordon d'alimentation avec la chaleur, l'huile, les arêtes vives et les pièces mobiles. Les dommages au cordon d'alimentation augmentent le risque de choc électrique. Si le cordon d'alimentation est endommagé (par exemple : coupure, isolant fondu), le débrancher immédiatement de la prise murale et l'envoyer dans un centre de service agréé. Il est interdit d'utiliser l'appareil avec un cordon d'alimentation endommagé. Il est interdit de réparer le cordon d'alimentation, il doit être remplacé par un nouveau dans un centre de service autorisé. Le produit doit être connecté directement à une seule prise de courant. Il est interdit d'utiliser des rallonges, fiches multiples et prises doubles. Le circuit secteur doit être équipé d'un conducteur de protection et d'une protection de 16 A.

En cas de détection des dommages sur une partie du produit, son utilisation ultérieure est interdite. Dans ce cas, apporter le produit à un centre de service agréé.

Les lames et les plaques de coupes ont des bords tranchants. Des précautions particulières doivent être prises lors de l'utilisation et de l'entretien de ces éléments. En raison du risque de blessure, porter des gants de protection pendant le fonctionnement et l'entretien de ces éléments.

Ne pas utiliser que les lames, filtres et autres accessoires fournis avec le produit ou les accessoires et pièces de rechange d'origine fournis par le fabricant. Il est interdit de modifier les pièces pour les adapter au produit.

Ce produit n'est pas destiné aux enfants. Le produit n'est pas destiné à être utilisé par des personnes ayant une capacité physique, sensorielle et relationnelle réduite, ou qui sont familière avec le produit, à moins qu'une supervision ou des instructions ne soient données pour s'assurer qu'il est utilisé de manière sûre afin de s'assurer que les dangers possibles sont clairement compris. Les enfants ne doivent pas jouer avec le produit. Les enfants non accompagnés ne devront pas effectuer le nettoyage et l'entretien du produit.

UTILISATION DU PRODUIT

Préparation avant l'utilisation

Le produit doit être déballé et tous les éléments de l'emballage complètement retirés.

Il est recommandé de conserver l'emballage, il peut être utile pour le transport et le stockage ultérieur du produit.

Vérifier que le produit n'est pas endommagé. En cas de dommages, ne pas utiliser le produit tant qu'il n'a pas été réparé ou que les composants endommagés n'ont pas été remplacés par des composants neufs et intacts.

Nettoyer le produit selon les instructions de la section « Entretien du produit ».

Attention ! Les éléments du mécanisme de coupe ont été conservés avec de la graisse pour le transport. La graisse doit être complètement enlevée avant la première utilisation du produit.

Régler le produit selon les recommandations décrites ci-dessus.

S'assurer que la fiche du cordon d'alimentation n'est pas branchée dans une prise de courant.

Attention ! Le remplacement de pièces, le réglage ou l'entretien de l'appareil ne doivent être effectués que lorsque l'alimentation électrique est débranchée. La fiche du cordon d'alimentation de l'outil doit être débranchée de la prise de courant.

Veiller à ce que l'unité de hachage soit montée correctement. Pour ce faire, desserrer légèrement la vis de fixation de l'unité de coupe et la faire glisser complètement. Dévisser ensuite la bague de fixation et retirer avec précaution la vis sans fin, les lames et les plaques de coupe du boîtier de l'unité de coupe. La séquence d'assemblage correcte pour tous les composants est illustrée à la figure (II). Le nombre de plaque de coupes et de lames varie en fonction du produit. Les plaque de coupes sur leur bord ont une encoche qui détermine leur position par rapport au logement du mécanisme de coupe. Veiller à ce que l'encoche sur le bord de la plaque de coupe pénètre dans la languette du boîtier du mécanisme de coupe.

Après l'assemblage de l'unité de coupe, serrer la bague de fixation et insérer l'ensemble de l'unité de coupe dans le boîtier de la machine et fixer sa position en serrant la vis de serrage.

Attention ! Ne pas utiliser d'outils pour dévisser ou serrer la bague de fixation. Ne serrez pas trop la bague de fixation. Vérifier le

degré de serrage de la bague de fixation pendant le fonctionnement.
Le produit est prêt à l'emploi.

Allumer et éteindre le produit

Dans le cas de l'appareil YG-03200, il est démarré en basculant l'interrupteur sur la position «ON (I)». La course est arrêtée lorsque l'interrupteur est tourné vers la position «OFF (O)».

Dans le cas des appareils YG-03215 et YG-03235, le déplacement du commutateur sur la position «FWD» démarre l'opération de meulage, et le déplacement du commutateur sur la position «REV» modifie la rotation dans le sens opposé. Tourner l'interrupteur sur la position «STOP» arrête l'appareil de fonctionner.

Utilisation du produit

Attention ! Pour hacher la viande, utiliser uniquement le poussoir fourni avec le produit. Il est interdit de pousser la viande à la main ou d'utiliser des instruments autres que ceux fournis avec le produit.

Placer un récipient pour la viande hachée sous la sortie.

La viande doit être préparée en enlevant la peau, les os et le cartilage de la viande. Couper la viande en morceaux dans la fente de la machine.

Une petite quantité de viande peut être placée sur le plateau de préparation.

Démarrer le moteur de la machine.

Insérer un morceau de viande dans l'ouverture et le pousser avec un poussoir sans force excessive. Répéter l'opération pour chaque morceau de viande préparé pour le hachage.

Une fois le travail terminé, arrêter le moteur de la machine en appuyant sur l'interrupteur, tourner le commutateur rotatif en position «OFF». Ensuite, débrancher le cordon d'alimentation de la prise de courant.

Procéder ensuite à l'entretien du produit.

Attention ! Éviter de faire fonctionner la machine «à sec» lorsque le mécanisme de coupe travaille sans hachage de la viande. Ce travail entraîne une usure plus rapide des composants de l'unité de coupe.

La viande hachée doit s'échapper en douceur de la machine. Sinon, ou si la viande hachée a la consistance d'une pâte, vérifier les causes possibles de ce travail. Le serrage trop fort de la bague de fixation de l'unité de coupe. Une plaque de coupe bloquée qui doit être nettoyée et remontée dans l'unité de coupe. Lames émoussées qui doivent être affûtées et réassemblées dans l'unité de coupe.

Entretien du produit

Attention ! Avant de nettoyer, éteindre l'appareil, débrancher le cordon d'alimentation de la prise murale, attendre qu'il refroidisse, puis procéder à l'entretien.

Attention ! En raison de l'utilisation du produit pour la préparation des aliments, le produit doit être soigneusement conservé. Cela permettra de maintenir une bonne hygiène. Le produit doit être entretenu après chaque utilisation.

Utiliser uniquement des nettoyeurs doux de cuisine pour nettoyer le produit. Il est interdit d'utiliser des produits de nettoyage abrasifs, par exemple de la poudre ou de la crème à récuser ou des produits contenant des substances corrosives. Ne pas utiliser d'essence ou de solvants contenant de l'alcool pour le nettoyage.

Diluer le produit de nettoyage avec de l'eau selon les instructions fournies pour le produit, puis l'appliquer sur un chiffon doux et nettoyer le produit de l'extérieur et l'intérieur de la chambre du disque.

Enlever le produit de nettoyage restant avec un chiffon doux légèrement imbibé d'eau propre. Sécher ensuite toutes les surfaces avec un chiffon doux et sec.

ATTENTION ! Le produit n'est pas conçu pour être nettoyé par jet d'eau. Ne jamais immerger le produit dans l'eau ou tout autre liquide.

Retirer l'unité de coupe de la machine. Démontez et nettoyez soigneusement de tous les résidus de viande. Veiller à ce que les trous des tamis soient bien nettoyés des résidus de viande. Pour ce faire, il est possible d'utiliser une brosse en plastique ou un cure-dent en bois. Ne pas utiliser de métal ou d'instruments tranchants pour nettoyer le tamis.

Après le retrait de la machine, tous les composants de l'unité de coupe et le poussoir peuvent être nettoyés sous un jet d'eau courante.

Les autres composants du produit ne peuvent être nettoyés qu'avec un chiffon imbibé d'un produit de nettoyage.

Aucun élément du produit ne peut être nettoyé par lave-vaisselle ou par jets d'eau à haute pression.

Après l'entretien, tous les éléments du produit doivent être soigneusement séchés.

Affûtage de lames

Pendant le travail, les lames s'émoussent. Il s'agit d'une usure normale et ne donne pas droit à la garantie. En cas de dégradation des performances, par exemple si la viande hachée ne sort pas de la machine en douceur ou si la viande hachée a la consistance d'une pâte, aiguiser les lames et lisser (épisser) la surface des tamis.

Comme les bords des trous du tamis sont aussi les bords tranchants, affûter toujours l'ensemble : plaques de coupe et lames. Le bord de la lame doit adhérer le plus près possible de la surface du tamis.

L'affûtage doit être effectué dans un atelier spécialisé.

Attention ! Une plaque de coupe avec des trous d'un diamètre inférieur ou égal à 8 mm ne doit pas être usiné à une épaisseur inférieure à 5 mm.

Transport et stockage du produit

Si le produit ne doit pas être utilisé pendant une période prolongée, l'éteindre et débrancher le cordon d'alimentation de la prise murale. Nettoyer soigneusement le produit. Laisser le couvercle du disque ouvert pour bien sécher l'intérieur de la chambre du disque. Après séchage, fermer le couvercle et le fixer à l'aide d'un verrouillage.

Entreposer le produit à l'intérieur pendant l'entreposage, ne pas l'exposer à la poussière, à la saleté ou à l'humidité. Il est recommandé de conserver le produit dans son emballage d'origine.

Stocker et transporter le produit en position de travail. Ne pas incliner, ne pas empiler les produits en couches. Ne rien placer sur le produit.

CARACTÉRISTIQUES TECHNIQUES

Paramètre	Unité de mesure	Valeur		
		YG-03200	YG-03215	YG-03235
Tension nominale	[V~]	220 - 230	220 - 230	220 - 230
Fréquence nominale	[Hz]	50/60	50/60	50/60
Puissance nominale	[W]	250	650	750
Classe de protection électrique		I	I	I
Degré de protection		IPX0	IPX0	IPX0
Débit	[kg/h]	75	150	250
Diamètre de l'ouverture de la plaque de coupe	[mm]	6 / 8	6 / 8	6 / 8
Masse net	[kg]	12,0	18,5	21,0
Niveau de bruit				
- pression acoustique	[dB(A)]	78,3 ± 3,0	78,3 ± 3,0	78,3 ± 3,0
- puissance	[dB(A)]	93,1 ± 3,0	93,1 ± 3,0	93,1 ± 3,0

CARATTERISTICHE DEL PRODOTTO

Il tritacarne viene utilizzato per macinare la carne in modo rapido ed efficiente. La carne deve essere priva di frammenti di ossa e cartilagini dure. A seconda del numero di piastre del gruppo di macinazione, si può ottenere una carne macinata in modo più omogeneo. Grazie alle numerose piastre con fori di diametro decrescente, la carne viene macinata in modo più preciso rispetto ai tritacarne dotati di una sola piastra. Il funzionamento corretto, affidabile e sicuro dell'apparecchio dipende dal suo uso corretto:

Prima dell'utilizzo leggere il presente manuale d'uso e conservarlo per eventuali ulteriori consultazioni.

Il fornitore declina ogni responsabilità per danni derivanti dalla mancata osservanza delle norme di sicurezza e delle raccomandazioni contenute nel presente manuale.

ACCESSORI

Il prodotto viene consegnato completo, ma richiede una serie di attività di assemblaggio prima di cominciare l'utilizzo, le quali sono descritte nella parte successiva del presente manuale.

ISTRUZIONI DI SICUREZZA

Attenzione! Leggere tutte le seguenti istruzioni. L'inosservanza delle istruzioni può determinare scosse elettriche, incendi o lesioni.

RISPETTARE LE SEGUENTI AVVERTENZE

Il prodotto è destinato esclusivamente alla macinazione della carne. Le carni devono essere preparate per la macinazione mediante l'asportazione della pelle, delle ossa e delle cartilagini.

Non macinare la carne congelata. Non macinare altri prodotti alimentari.

Non utilizzare il prodotto in ambienti a rischio di esplosioni, nella presenza di liquidi, gas o vapori infiammabili.

Installare il prodotto su superfici piane, orizzontali e solide. Non posizionare il prodotto vicino a fonti di calore o fuoco. Posizionare il prodotto in modo da garantire una corretta ventilazione intorno al prodotto. Non coprire le aperture di ventilazione nell'involucro del prodotto. Attorno al prodotto deve essere mantenuta una distanza di 10 cm. Sopra il prodotto deve esserci spazio per poter manipolare agevolmente il prodotto. Posizionare il prodotto in modo da poter avere un facile accesso alla presa elettrica, alla quale sarà collegata la spina del cavo di alimentazione del prodotto. Il posizionamento dovrebbe inoltre garantire il libero accesso al pulsante di spegnimento del prodotto.

Collegare il prodotto alla rete elettrica solo con le tensioni e le frequenze indicate sulla targhetta del dispositivo.

La spina del cavo di alimentazione deve essere inserita nella presa a muro. Non modificare la spina. Non utilizzare adattatori per adattare la spina alla presa. La spina non modificata adatta alla presa utilizzata riduce il rischio di scosse elettriche.

Dopo ogni utilizzo scollegare il cavo di alimentazione dalla presa di corrente.

Evitare il contatto con superfici collegate a terra come tubi, radiatori e raffreddatori. La messa a terra del corpo aumenta il rischio di scosse elettriche.

Il prodotto è destinato esclusivamente all'uso negli ambienti chiusi. Non esporre il prodotto alla pioggia o all'umidità. Il contatto del prodotto con acqua e umidità aumenta il rischio di

scosse elettriche. Non immergere il prodotto in acqua o altri liquidi.

Non sovraccaricare il cavo di alimentazione. Non utilizzare il cavo di alimentazione per trasportare il prodotto o per collegare o scollegare la spina dalla presa. Evitare il contatto del cavo di alimentazione con calore, olio, spigoli vivi e parti in mobili. Il danneggiamento del cavo di alimentazione aumenta il rischio di scosse elettriche. Se il cavo d'alimentazione è danneggiato (ad esempio taglio, isolamento fuso), scollegarlo immediatamente dalla presa di corrente e restituirlo ad un centro di assistenza autorizzato. È vietato utilizzare il prodotto con il cavo di alimentazione danneggiato. È vietato riparare il cavo di alimentazione; farlo sostituire con uno nuovo presso un centro di assistenza autorizzato. Il prodotto deve essere collegato direttamente ad una presa di corrente singola. È vietato uso di prolunghe, distributori e prese doppie. Il circuito di rete deve essere dotato di un conduttore di protezione e di una protezione da 16 A.

Se si notano danni a qualsiasi parte del prodotto, è vietato continuare ad utilizzarlo. In tal caso portare il prodotto presso un centro di assistenza autorizzato.

Coltelli e piastre hanno spigoli vivi. Prestare particolare attenzione durante la manipolazione e la manutenzione di questi componenti. A causa del rischio di lesioni, indossare guanti protettivi durante la manipolazione e la manutenzione di questi componenti.

Utilizzare esclusivamente coltelli, piastre ed altri accessori forniti con il prodotto o accessori originali e pezzi di ricambio forniti dal produttore. È vietato modificare le parti per adattare al prodotto.

È vietato l'uso del prodotto dai bambini. Il prodotto non è destinato all'uso da parte delle persone di ridotte capacità fisiche, mentali e che non hanno familiarità con il prodotto, a meno che sotto supervisione per garantire che il prodotto sia utilizzato in modo sicuro e con la comprensione dei rischi correlati. I bambini non devono giocare con il prodotto. I bambini non accompagnati non devono eseguire la pulizia e la manutenzione del prodotto.

USO DEL PRODOTTO

Preparazione per l'utilizzo

Il prodotto deve essere disimballato e tutte le parti dell'imballaggio devono essere completamente rimosse.

Si consiglia di conservare l'imballaggio, può essere utile per il successivo trasporto e stoccaggio del prodotto.

Controllare che il prodotto non sia danneggiato. In caso di danni utilizzare il prodotto solo dopo aver riparato il danno o aver sostituito i componenti danneggiati con componenti nuovi e non danneggiati.

Lavare il dispositivo seguendo le istruzioni riportate nella sezione "Manutenzione del prodotto".

Attenzione! I componenti del gruppo di macinazione sono stati conservati con grasso per il trasporto. Il grasso deve essere completamente rimosso prima del primo utilizzo del prodotto.

Posizionare il prodotto secondo le istruzioni specificate in precedenza.

Assicurarsi che la spina del cavo di alimentazione non sia inserita in una presa di corrente.

Attenzione! Effettuare ogni operazione relativa alla sostituzione, regolazione o manutenzione del prodotto solo quando il prodotto è scollegato dall'alimentazione. La spina del cavo di alimentazione deve essere scollegata dalla presa.

Accertarsi che il gruppo di macinazione sia montato correttamente. A tale scopo, allentare leggermente la vite di fissaggio del gruppo di macinazione ed estrarla completamente. Quindi svitare il controdado e rimuovere con cautela la coclea, i coltelli e le piastre dall'alloggiamento del gruppo di macinazione. La corretta sequenza di assemblaggio di tutti i componenti è mostrata nella figura (II). A seconda del prodotto, c'è una differenza nel numero di piastre e coltelli. Sul bordo delle piastre c'è una tacca che ne determina la posizione rispetto all'alloggiamento del gruppo di macinazione. Assicurarsi che la tacca sul bordo della piastra entri nella scanalatura dell'alloggiamento del gruppo di macinazione.

Dopo aver assemblato il gruppo di macinazione, serrare il controdado e inserire l'intero gruppo di macinazione nell'alloggiamento del tritacarne e fissarne la posizione, serrando la vite di serraggio.

Attenzione! Non utilizzare attrezzi per svitare o stringere il controdado. Non stringere troppo forte il controdado. È necessario controllare il grado di serraggio del controdado durante il funzionamento.

Il prodotto è pronto per l'uso.

Accensione e spegnimento del prodotto

Nel caso del dispositivo YG-03200, viene avviato portando l'interruttore in posizione "ON (I)". La corsa viene interrotta quando l'interruttore viene portato in posizione "OFF (O)".

Nel caso dei dispositivi YG-03215 e YG-03235, spostando l'interruttore in posizione "FWD" si avvia l'operazione di rettifica, mentre spostando l'interruttore in posizione "REV" si cambia la rotazione in senso inverso. Ruotando l'interruttore in posizione "STOP" si interrompe il funzionamento del dispositivo.

Uso del prodotto

Attenzione! Per la macinazione della carne utilizzare solo il pressino fornito con il prodotto. È vietato spingere la carne con una mano o utilizzare strumenti diversi da quelli forniti con il prodotto.

Sotto l'uscita collocare un contenitore per la carne macinata.

La carne deve essere preparata per la macinazione mediante l'asportazione della pelle, delle ossa e delle cartilagini. Tagliare la carne a pezzi che entrino nell'imbocco del tritacarne.

Una piccola quantità di carne può essere posizionata sul vassoio d'inserimento.

Avviare il motore della macchina.

Inserire un pezzo di carne nell'imbocco e spingere con il pressino senza forza eccessiva. Ripetere queste operazioni per ogni pezzo di carne preparata per la macinazione.

Dopo aver terminato il lavoro, spegnere il motore del tritacarne, premendo il pulsante di spegnimento, portare l'interruttore rotativo in posizione "OFF". Scollegare il cavo di alimentazione dalla presa di rete.

Procedere quindi alla manutenzione del prodotto.

Attenzione! Evitare di far funzionare il tritacarne "a secco", quando il gruppo di macinazione funziona ma non macina la carne. Questo lavoro provoca una più rapida usura dei componenti del gruppo di macinazione.

La carne macinata dovrebbe fuoriuscire dal tritacarne in modo uniforme. In caso contrario o se la carne macinata ha la consistenza di pasta, verificare le possibili cause di tale lavorazione. Un serraggio troppo stretto del dado di bloccaggio del gruppo di macinazione. La piastra bloccata che deve essere pulita e rimontata nel gruppo di macinazione. Coltelli smussati che devono essere affilati e rimontati nel gruppo di macinazione.

Manutenzione del prodotto

Attenzione! Prima della pulizia, spegnere il prodotto, scollegare il cavo di alimentazione dalla presa a muro, attendere che si raffreddi, quindi procedere con la manutenzione.

Attenzione! Siccome il prodotto è concepito per la preparazione di alimenti, deve essere conservato con cura. Questo aiuterà a mantenere una corretta igiene. Il prodotto deve essere sottoposto alla manutenzione dopo ogni utilizzo.

Per la pulizia del prodotto utilizzare solo detersivi delicati destinati alla pulizia delle stoviglie. È vietato l'uso di detersivi abrasivi, ad esempio in polvere, o contenenti sostanze corrosive. Per la pulizia non utilizzare solventi a base di benzina o alcool.

Diluire il detersivo con acqua seguendo le istruzioni sulla sua etichetta, quindi applicarlo su un panno morbido e pulire il prodotto all'esterno e il compartimento dei dischi all'interno.

Rimuovere eventuale residuo del detersivo con un panno morbido leggermente imbevuto di acqua pulita. Quindi asciugare tutta la superficie con un panno morbido e asciutto.

ATTENZIONE! Il prodotto non è progettato per la pulizia a getto d'acqua. Non immergere il prodotto in acqua o altri liquidi.

Rimuovere il gruppo di macinazione dal tritacarne. Smontare il tritacarne e pulire accuratamente tutte le sue parti da residui di carne. Assicurarsi che i fori delle piastre siano accuratamente puliti da residui di carne. A tale scopo è possibile utilizzare uno spazzolino di plastica o uno stuzzicadenti di legno. Non utilizzare strumenti metallici o appuntiti per la pulizia della piastra.

Dopo la rimozione dal tritacarne, tutti i componenti del gruppo di macinazione e il pressino possono essere puliti sotto un getto d'acqua corrente.

Le altre parti del prodotto possono essere pulite solo con un panno imbevuto di detersivo.

Nessuna parte del prodotto è adatta al lavaggio nella lavastoviglie o con getti d'acqua ad alta pressione.

Dopo la manutenzione, tutte le parti del prodotto devono essere accuratamente asciugate.

Affilatura dei coltelli

Durante il lavoro, i coltelli diventano smussati. Si tratta di una normale usura che non è soggetta a diritti di garanzia. Se si osserva un deterioramento delle prestazioni, ad esempio la carne macinata non esce dal tritacarne in modo uniforme o la carne macinata ha la consistenza di pasta, affilare le lame e lisciare (spianare) la superficie delle piastre.

Poiché i bordi dei fori della piastra sono anche il tagliente, affilare sempre la piastra e il coltello. Il tagliente della lama del coltello deve aderire il più possibile alla superficie della piastra.

L'affilatura deve essere effettuata in un'officina specializzata.

Attenzione! La piastra con fori di diametro pari o inferiore a 8 mm non deve essere lavorata ad uno spessore inferiore a 5 mm.

Trasporto e stoccaggio del prodotto

Se il prodotto non viene utilizzato per un lungo periodo di tempo, spegnerlo e scollegare il cavo di alimentazione dalla presa a

muro. Pulire accuratamente il prodotto. Lasciare aperto il coperchio del compartimento dei dischi per asciugare completamente l'interno del compartimento. Dopo l'asciugatura, chiudere e fissare il coperchio utilizzando il blocco.

Stoccare il prodotto nei luoghi chiusi, privi di sporczia, umidità e polvere. Si raccomanda di stoccare il prodotto nella confezione originale.

Conservare e trasportare il prodotto in posizione di lavoro. Non inclinare, non impilare i prodotti. Non appoggiare nulla sul prodotto.

DATI TECNICI

Parametro	Unità di misura	Valore		
		YG-03200	YG-03215	YG-03235
Numero di catalogo		YG-03200	YG-03215	YG-03235
Tensione nominale	[V~]	220 - 230	220 - 230	220 - 230
Frequenza nominale	[Hz]	50/60	50/60	50/60
Potenza nominale	[W]	250	650	750
Classe di isolamento		I	I	I
Grado di protezione		IPX0	IPX0	IPX0
Efficienza	[kg/h]	75	150	250
Diametro dei fori della piastra	[mm]	6 / 8	6 / 8	6 / 8
Peso netto	[kg]	12,0	18,5	21,0
Rumorosità				
- pressione sonora	[dB(A)]	78,3 ± 3,0	78,3 ± 3,0	78,3 ± 3,0
- potenza	[dB(A)]	93,1 ± 3,0	93,1 ± 3,0	93,1 ± 3,0

TOYA S.A.
ul. Sołtysowicka 13 - 15
51 - 168 Wrocław
tel.: 071 32 46 200
fax: 071 32 46 373
e-mail: biuro@yato.pl

ODDZIAŁ WARSZAWSKI
Teren ProLogis Park Nadarzyn
al. Kasztanowa 160
05 - 831 Młochów k. Nadarzyna
tel.: 022 73 82 800
fax: 022 73 82 828

TOYA ROMANIA SA
Soseaua Odai 109-123
Sector 1, Bucuresti
www.yato.ro
office@yato.ro
tel: 031 710 8692
fax 0317104008

DEKLARACJA ZGODNOŚCI

1123/YG-03200/EC/2023

Deklarujemy z pełną odpowiedzialnością, że niżej wymienione wyroby:

Wilk do mięsa 220 - 230 V~; 50/60 Hz; 250 W; 75 kg/h; nr kat. YG-03200

Wilk do mięsa 220 - 230 V~; 50/60 Hz; 650 W; 150 kg/h; nr kat. YG-03215

Wilk do mięsa 220 - 230 V~; 50/60 Hz; 750 W; 250 kg/h; nr kat. YG-03235

do których odnosi się niniejsza deklaracja, są zgodne z poniższymi normami:

EN 60204-1:2018

EN ISO 12100:2010

EN 60335-1:2012 + A11:2014 + A13:2017 + A1:2019 + A2:2019 + A14:2019 + A15:2021

EN 60335-2-64:2000 + A1:2002

EN IEC 55014-1:2021

EN IEC 55014-2:2021

EN IEC 61000-3-2:2019 + A1:2021

EN 61000-3-3:2013 + A1:2019 + A2:2021

i spełniają wymagania dyrektyw:

2006/42/WE Maszyny i urządzenia bezpieczeństwa

2014/30/EU Kompatybilność elektromagnetyczna

2011/65/EU Substancje niebezpieczne w sprzęcie elektrycznym

1935/2004/EC Produkty mające kontakt z żywnością

Numer seryjny: dotyczy wszystkich numerów seryjnych urządzeń wymienionych w deklaracji

Dwie ostatnie cyfry roku, w którym wprowadzono oznaczenie CE: 21

Rok budowy / produkcji: 2023

Nazwisko i adres osoby upoważnionej do przygotowania dokumentacji technicznej:

Tomasz Zych

TOYA S.A., ul. Sołtysowicka 13 - 15, 51-168 Wrocław, Polska

 **TOYA SPÓŁKA AKCYJNA**
SPECJALISTA DS. TECHNICZNYCH
TOMASZ ZYCH

(nazwisko i podpis osoby upoważnionej)

Wrocław, 2023.11.02
(miejsce i data wystawienia)

TOYA S.A.
ul. Sołtysowicka 13 - 15
51 - 168 Wrocław
tel.: 071 32 46 200
fax: 071 32 46 373
e-mail: biuro@yato.ro

ODDZIAŁ WARSZAWSKI
Teren ProLogis Park Nadarzyn
al. Kasztanowa 160
05 - 831 Młochów k. Nadarzyna
tel.: 022 73 82 800
fax: 022 73 82 828

TOYA ROMANIA SA
Soseaua Odai 109-123
Sector 1, Bucuresti
www.yato.ro
office@yato.ro
tel: 031 710 8692
fax 0317104008

DECLARATION OF CONFORMITY

1123/YG-03200/EC/2023

We declare and guarantee with full responsibility that the following products:

Meat grinder 220 - 230 V~; 50/60 Hz; 250 W; 75 kg/h; item no. YG-03200

Meat grinder 220 - 230 V~; 50/60 Hz; 650 W; 150 kg/h; item no. YG-03215

Meat grinder 220 - 230 V~; 50/60 Hz; 750 W; 250 kg/h; item no. YG-03235

meet requirements of the following European Standards / Technical Specifications:

EN 60204-1:2018

EN ISO 12100:2010

EN 60335-1:2012 + A11:2014 + A13:2017 + A1:2019 + A2:2019 + A14:2019 + A15:2021

EN 60335-2-64:2000 + A1:2002

EN IEC 55014-1:2021

EN IEC 55014-2:2021

EN IEC 61000-3-2:2019 + A1:2021

EN 61000-3-3:2013 + A1:2019 + A2:2021

and fulfill requirements of the following European Directives:

2006/42/EC Machinery and safety elements

2014/30/EU Electromagnetic compatibility (EMC) Directive

2011/65/EU Restriction of the Use of Certain Hazardous Substances

1935/2004/EC Materials and articles intended to come into contact with food

Serial number: concern all serial numbers of item(s) mentioned in this declaration

The last two digits of the year in which the CE marking was affixed: 21

Year of production: 2023

The person authorized to compile the technical file:

Tomasz Zych

TOYA S.A., ul. Sołtysowicka 13 - 15, 51-168 Wrocław, Polska

Wrocław, 2023.11.02

(Place and date of issue)

 TOYA S.P. S.A. BUCUREȘTI
SPECIALISTA DS. TEHNICIZNICH
TOMASZ ZYCH

(Name and signature of authorized person)

TOYA S.A.
ul. Soltysowicka 13 - 15
51 - 168 Wrocław
tel.: 071 32 46 200
fax: 071 32 46 373
e-mail: biuro@yato.pl

ODDZIAŁ WARSZAWSKI
Teren ProLogis Park Nadarzyn
al. Kasztanowa 160
05 - 831 Młochów k. Nadarzyna
tel.: 022 73 82 800
fax: 022 73 82 828

TOYA ROMANIA SA
Soseaua Odai 109-123
Sector 1, Bucuresti
www.yato.ro
office@yato.ro
tel: 031 710 8692
fax 0317104008

DECLARAȚIE DE CONFORMITATE

1123/YG-03200/EC/2023

Declarăm și garantăm pe proprie răspundere că produsele următoare:

Mașină de tocat 220 - 230 V~; 50/60 Hz; 250 W; 75 kg/h; cod articol. YG-03200

Mașină de tocat 220 - 230 V~; 50/60 Hz; 650 W; 150 kg/h; cod articol. YG-03215

Mașină de tocat 220 - 230 V~; 50/60 Hz; 750 W; 250 kg/h; cod articol. YG-03235

satisfac cerințele Standardelor europene / Specificațiilor tehnice următoare:

EN 60204-1:2018

EN ISO 12100:2010

EN 60335-1:2012 + A11:2014 + A13:2017 + A1:2019 + A2:2019 + A14:2019 + A15:2021

EN 60335-2-64:2000 + A1:2002

EN IEC 55014-1:2021

EN IEC 55014-2:2021

EN IEC 61000-3-2:2019 + A1:2021

EN 61000-3-3:2013 + A1:2019 + A2:2021

și satisfac cerințele Directivelor europene următoare:

2006/42/WE Directiva pentru utilaje și dispozitive de siguranță (H.G. nr. 1029/2008)

2014/30/UE Directiva privind compatibilitatea electromagnetică (EMC) (H.G. nr. 487/2016)

2011/65/UE Restricția utilizării unor substanțe periculoase (H.G. nr. 322/2013)

1935/2004/EC Materiale si articole destinate sa intre in contact cu alimente

Număr de serie: se referă la toate numere de serie ale articolelor specificate în această declarație

Ultimele două cifre ale anului în care s-a aplicat marcarea: 21

Anul de fabricație: 2023

Persoana autorizată să întocmească dosarul tehnic:

Tomasz Zych

TOYA S.A., ul. Soltysowicka 13 - 15, 51-168 Wrocław, Polonia

Wrocław, 2023.11.02

(locul și data emiterii)

 TOYA SPÓŁKA AKCYJNA
SPECJALISTA D.S. TECHNICZNYCH
TOMASZ ZYCH

(nume și semnătura persoanei autorizate)

